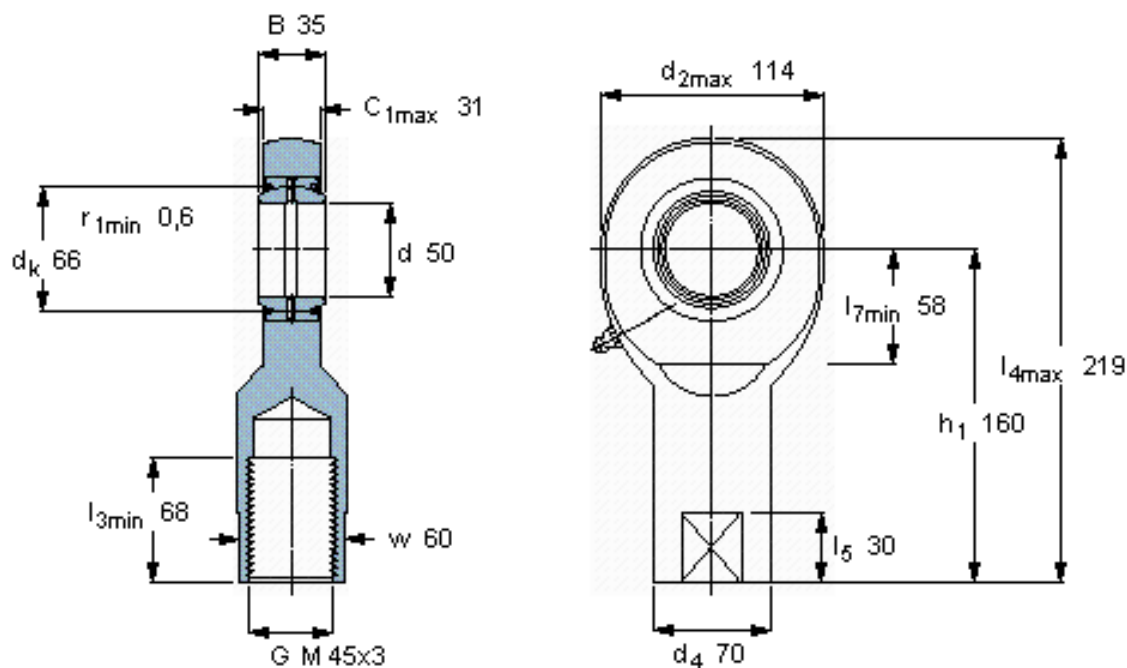


SKF SILA 50 ES-2RS参数

主要尺寸	d	50	mm	-
	最大	114	mm	-
	B	35	mm	-
	6H	M 45x3	mm	-
	最大	31	mm	-
	h_1	160	mm	-
倾斜角	倾斜角	6	°	-
基本额定载荷	C	156000	N	动载荷
	C_0	270000	N	静载荷
重量	重量	4100	g	-
型号	带右或左螺纹的杆端关节轴承	SILA 50 ES-2RS	-	-

SKF SILA 50 ES-2RS图片



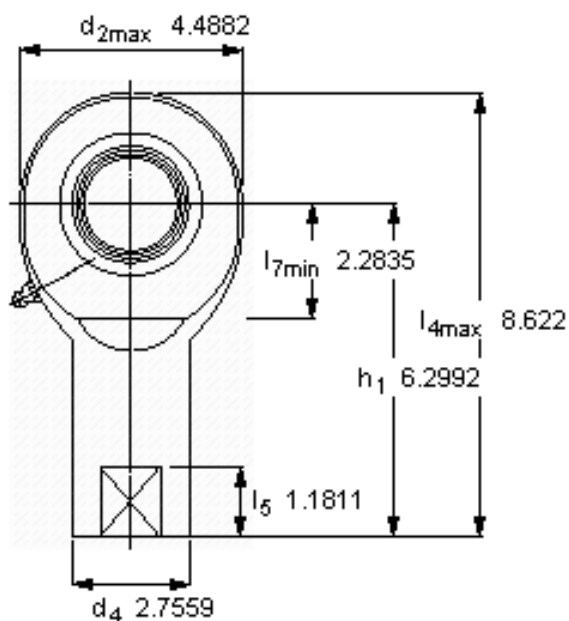
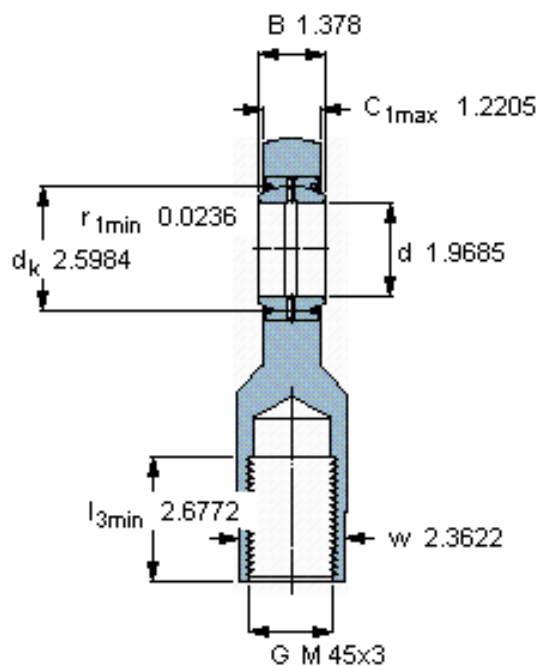
公差

d_3 6H
 w h14

特定负荷系数
K 100

材料常数
 K_M 330

参考资料: <http://www.sozhou.com/p/462e72e5.html>



公差

d₃ 6H
w h14

特定負荷係数

K 100

材料常数

K_M 330