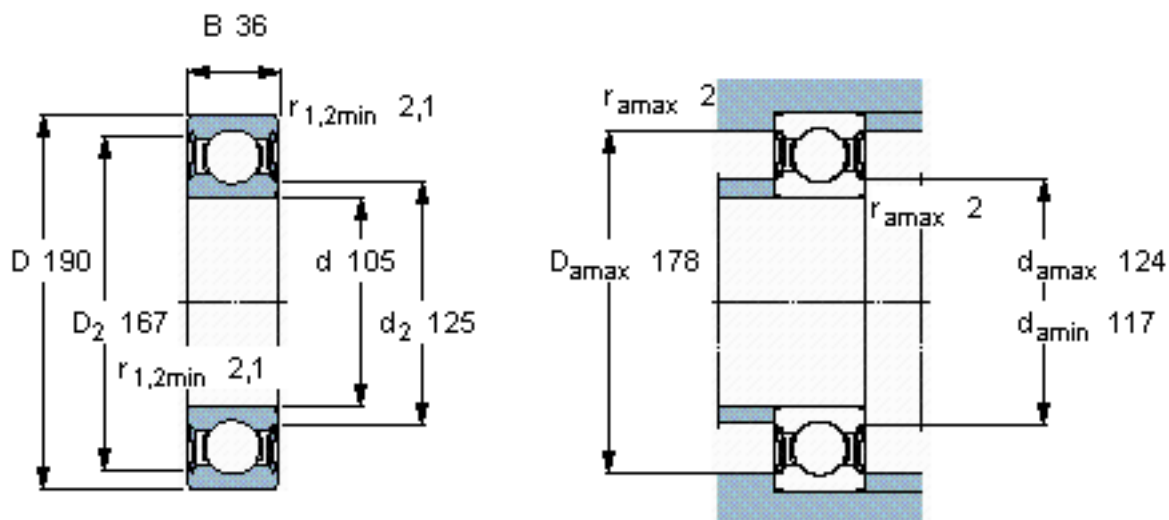


SKF 6221-2RS1/W64 *参数

主要尺寸	d	105	mm	-
	D	190	mm	-
	B	36	mm	-
基本额定载荷	C	140000	N	动载荷
	C_0	104000	N	静载荷
疲劳载荷极限	P_u	3650	N	-
极限转速	极限转速	1600	r/min	-
重量	重量	3700	g	-
型号	* SKF 探索者轴承	6221-2RS1/W64 *	-	-

SKF 6221-2RS1/W64 *图片

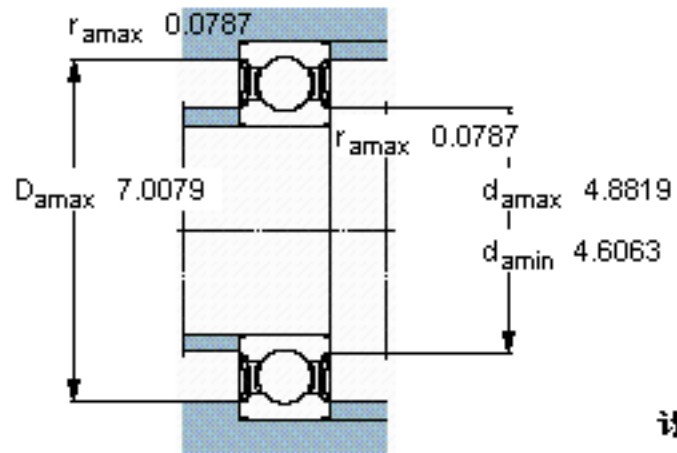
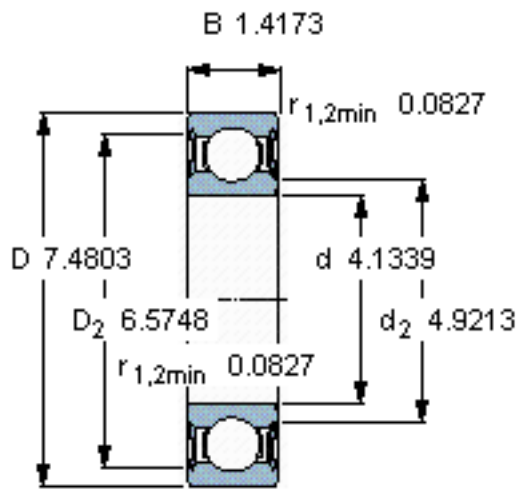


计算系数

$k_r 0,025$

$f_0 14$

参考资料:<http://www.sozhou.com/p/45ce7075.html>



计算系数

$k_r = 0,025$

$f_0 = 14$