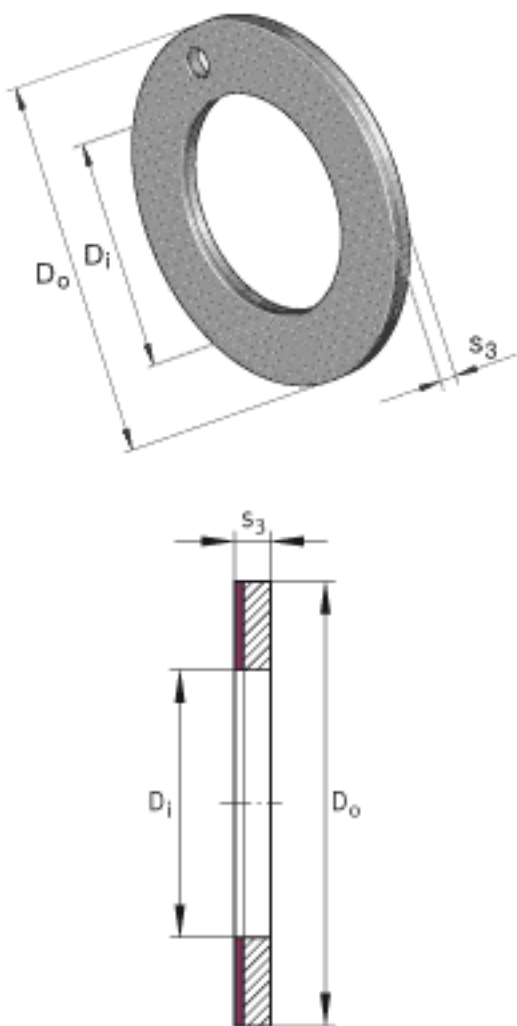
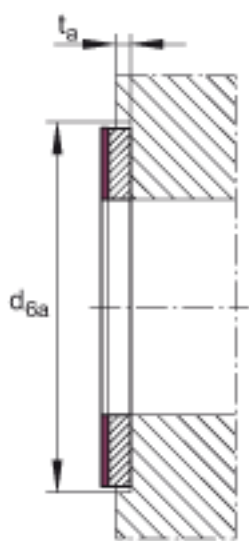
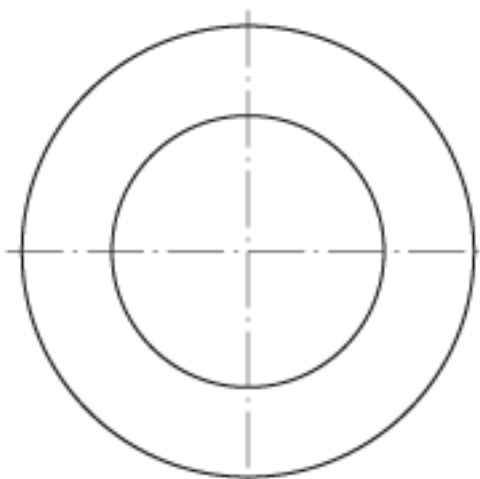


INA EGW10-E40-B参数

尺寸	D_i	10	mm	公差: +0,25
	D_o	20	mm	公差: -0,25
	s_3	1.5	mm	公差: -0,05
说明				允许有退刀槽（由于退刀）。任何位置。
尺寸	d_{6a}	20	mm	公差: +0,12
	t_a	1	mm	公差: +/-0,2
重量	m	2.8	g	质量
说明				特殊尺寸的衬套经协商，可以供货。

INA EGW10-E40-B图片





参考资料:<http://www.sozhou.com/p/4573595b.html>