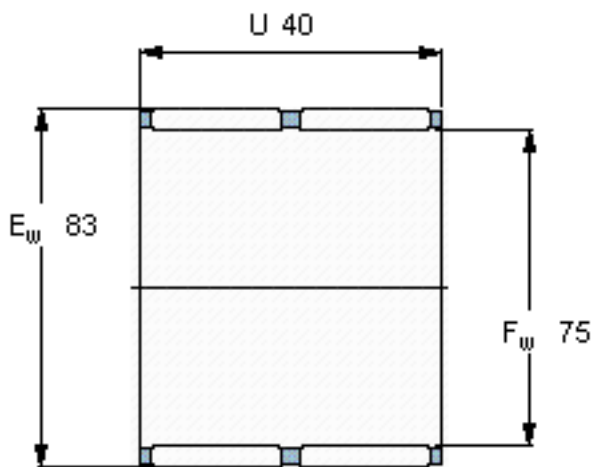


SKF K 75x83x40 ZW参数

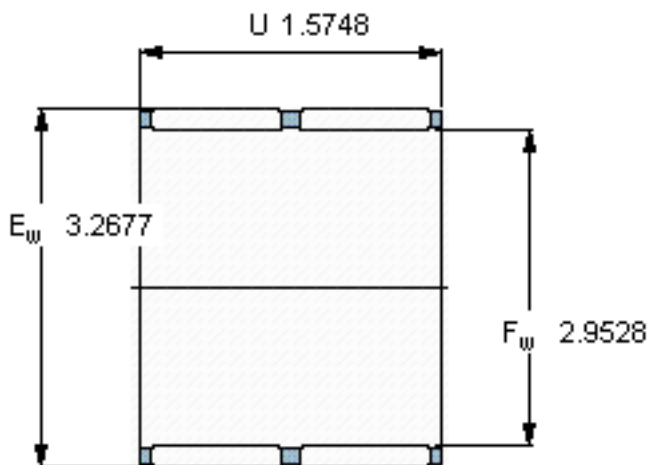
尺寸	F_w	75	mm	-
	E_w	83	mm	-
	U	40	mm	-
基本额定载荷	C	69300	N	动载荷
	C_0	176000	N	静载荷
疲劳载荷极限	P_u	22000	N	-
额定转速	参考转速	6300	r/min	-
	极限转速	5300	r/min	-
重量	重量	211	g	-
型号	型号	K 75x83x40 ZW	-	-
适当的密封件型号	适当的密封件型号	-	-	-

SKF K 75x83x40 ZW图片



适宜的附件

G密封件 -
SD密封件： -



适宜的附件

G密封件 -
SD密封件： -

参考资料:<http://www.sozhou.com/p/45598e43.html>