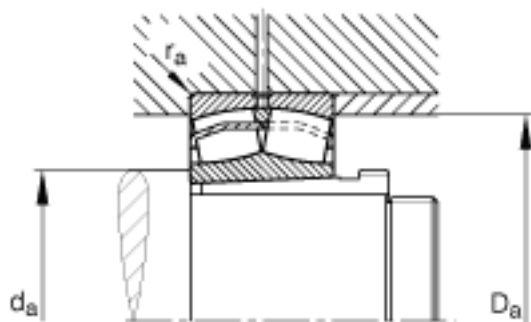


FAG 22313-E1-K-T41A + AH2313G参数

尺寸	d_{1H}	60	mm	-
	D	140	mm	-
	B	48	mm	-
	a	3	mm	-
	b	12	mm	-
	D_1	119.3	mm	-
	$D_{a\ max}$	128	mm	-
	d	65	mm	-
	d_2	83.2	mm	-
	d_{2G}	M70x2		-
	$d_{a\ min}$	77	mm	-
	d_s	4.8	mm	-
	$r_{a\ max}$	2.1	mm	-
	r_{min}	2.1	mm	-
说明		AH2313G		型号, 退卸套
重量	m	3490	g	质量
	m_1	360	g	质量, 退卸套
基本额定载荷	C_r	350000	N	基本额定动载荷, 径向
计算系数	e	0.34		-
	Y_1	2		-
	Y_2	2.98		-
基本额定载荷	C_{0r}	365000	N	基本额定静载荷, 径向
计算系数	Y_0	1.96		-
尺寸	l	61	mm	-
	n_s	9.5	mm	-
参考转速	n_B	3950	r/min	参考速度
疲劳极限载荷	C_{ur}	32500	N	疲劳极限载荷, 径向
极限转速	n_G	5000	r/min	极限转速

FAG 22313-E1-K-T41A + AH2313G图片



参考资料:<http://www.sozhou.com/p/454beb79.html>