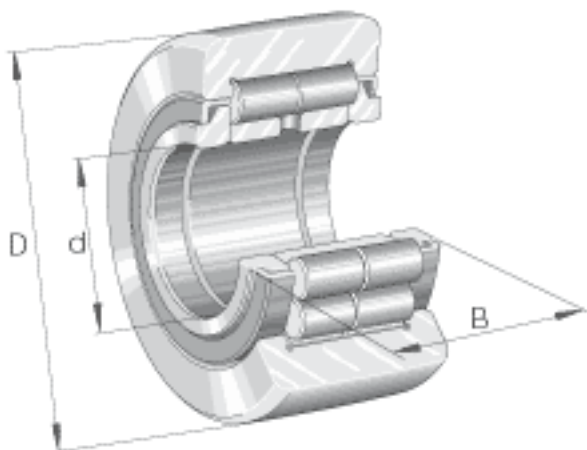


INA NUTR1542参数

尺寸	$r_{1\ min}$	0.3	mm	-
	$r_{\ min}$	0.6	mm	-
重量	m	158	g	质量
基本额定载荷	$C_{r\ w}$	18300	N	滚轮的有效额定动载荷 (径向)
	$C_{0r\ w}$	24300	N	滚轮的有效额定静载荷 (径向)
	$F_{r\ per}$	24300	N	许可动态径向载荷
	$F_{0r\ per}$	24300	N	许可静态径向载荷
疲劳极限载荷	$C_{ur\ w}$	3100	N	疲劳极限载荷
极限转速	$n_{D\ G}$	6500	r/min	转速 (脂润滑下连续运转)
尺寸	d	15	mm	-
	D	42	mm	-
	B	19	mm	-
	C	18	mm	-
	d_2	20	mm	-

INA NUTR1542图片



参考资料:<http://www.sozhou.com/p/45277754.html>

