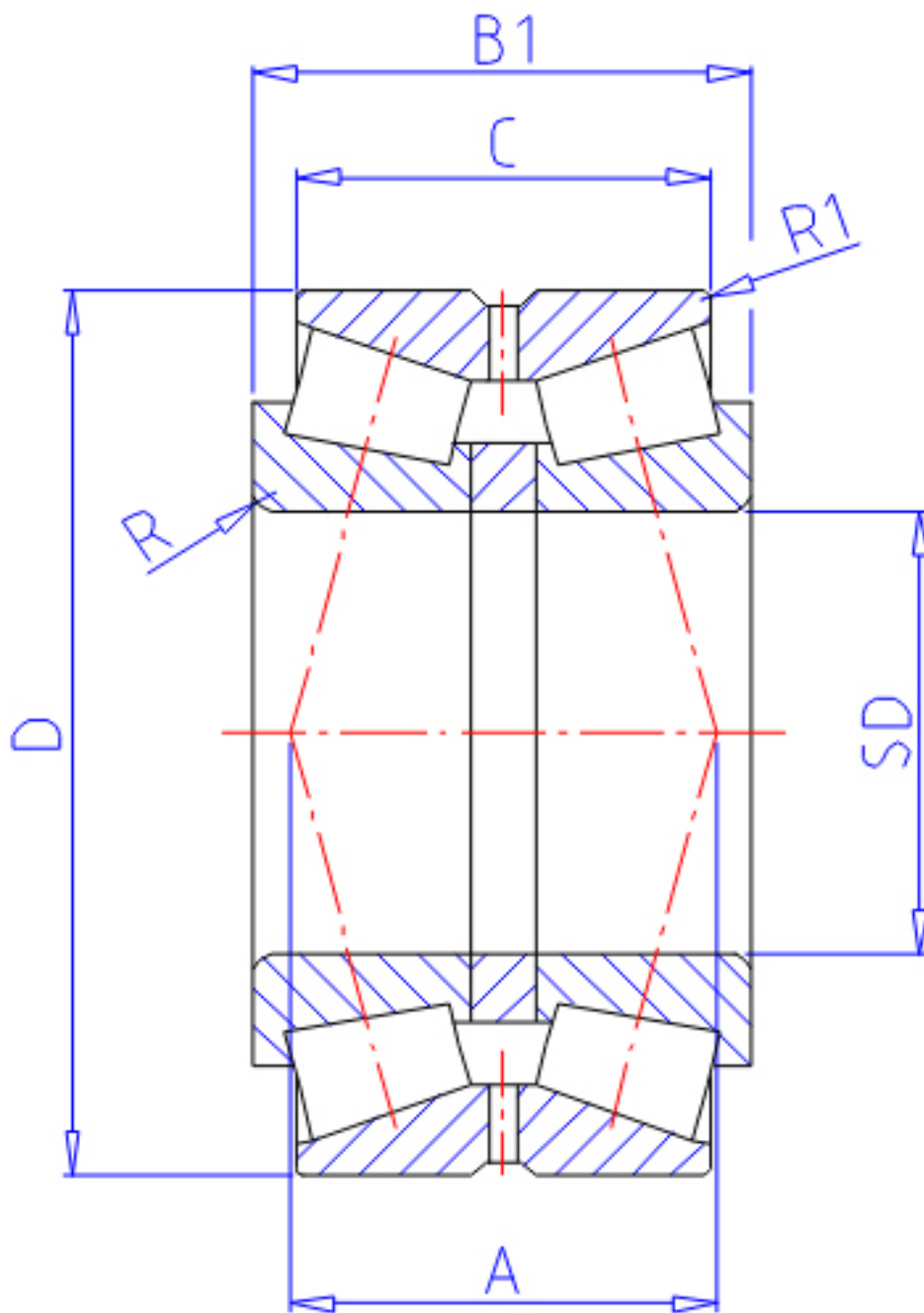


## NTN 430216XU参数

主要尺寸	SD	80	mm	-
	D	140	mm	外径
	B1	64	mm	宽度
	C	51.5	mm	宽度
	R	2.5	mm	(最小)
	R1	0.6	mm	(最小)
	型号	ORDER	430216XU	
基本额定载荷	CR	274000	N	动载荷
	COR	400000	N	静载荷
	CRF	27900	kgf	动载荷
	CORF	40500	kgf	静载荷
极限转速	LSG	2100	r/min	脂润滑
	LSO	2800	r/min	油润滑
作用点	A	63.0	mm	-
重量	MASS	3650	g	重量
安装尺寸	DA	92	mm	(最小)
	DB	132		-
	SB	6	mm	(最小)
	RAS	2	mm	(最大)
常数	E	0.42		-
轴向载荷系数	Y1	1.61		-
	Y2	2.39		-
	Y0	1.57		-

## NTN 430216XU图片



参考资料:<http://www.sozhou.com/p/449203f5.html>

