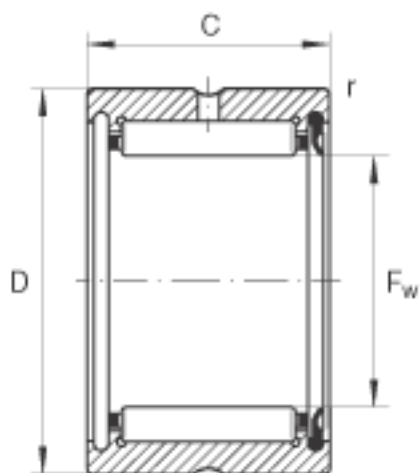
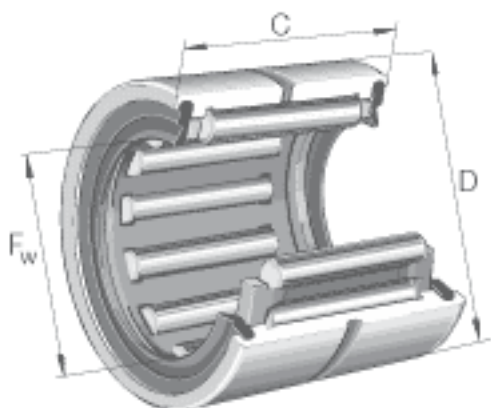


### INA RNA4903-RSR参数

尺寸	$F_w$	22	mm	-
	D	30	mm	-
	C	13	mm	-
	$r_{min}$	0.3	mm	-
重量	m	23	g	质量
基本额定载荷	$C_r$	10000	N	基本额定动载荷，径向
	$C_{0r}$	11000	N	基本额定静载荷，径向
疲劳极限载荷	$C_{ur}$	2180	N	疲劳极限载荷，径向
极限转速	$n_{G\ Fett}$	9000	r/min	脂润滑时的极限转速

### INA RNA4903-RSR图片



参考资料:<http://www.sozhou.com/p/43fcacd3.html>