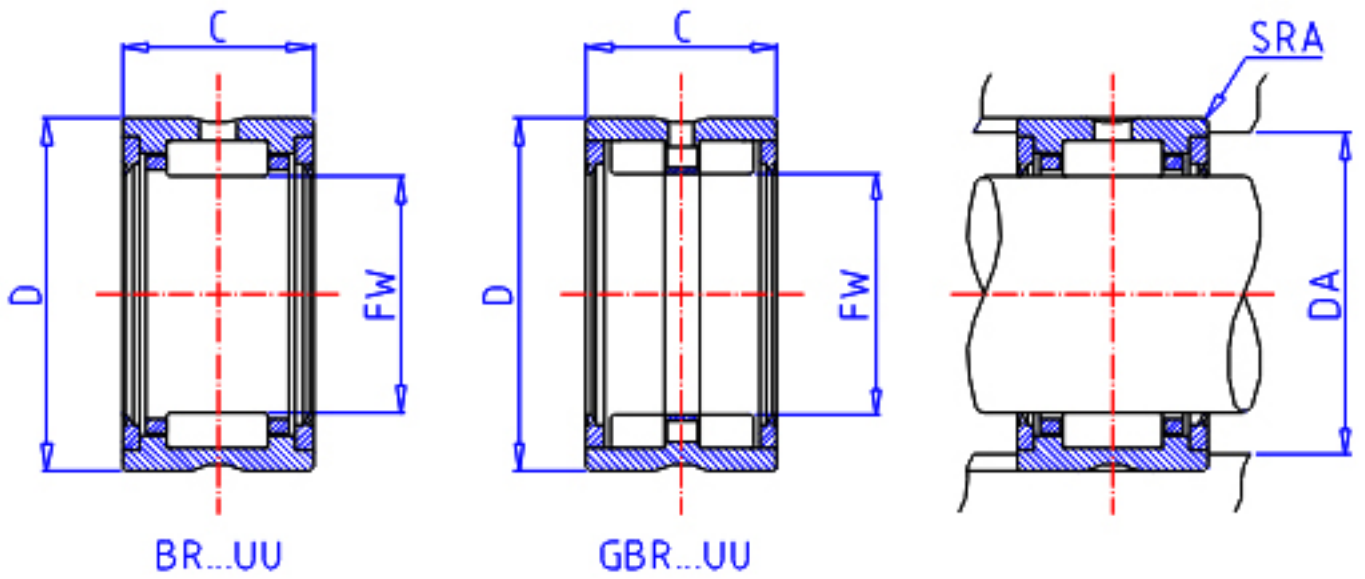


IKO GBR 405228 UU参数

轴径	STDRT	63.500	mm	轴径
型号	ORDER	GBR 405228 UU		型号
重量	MASS	560.0	g	重量
主要尺寸	FW	63.500	mm	内径
	D	82.550	mm	外径
	C	44.5	mm	宽度
安装尺寸	DA	75.7	mm	(最大)
主要尺寸	SRA	1.5	mm	(最大)
基本额定载荷	CR	93300	N	动载荷
	COR	179000	N	静载荷

IKO GBR 405228 UU图片



参考资料:<http://www.sozhou.com/p/439d845f.html>

