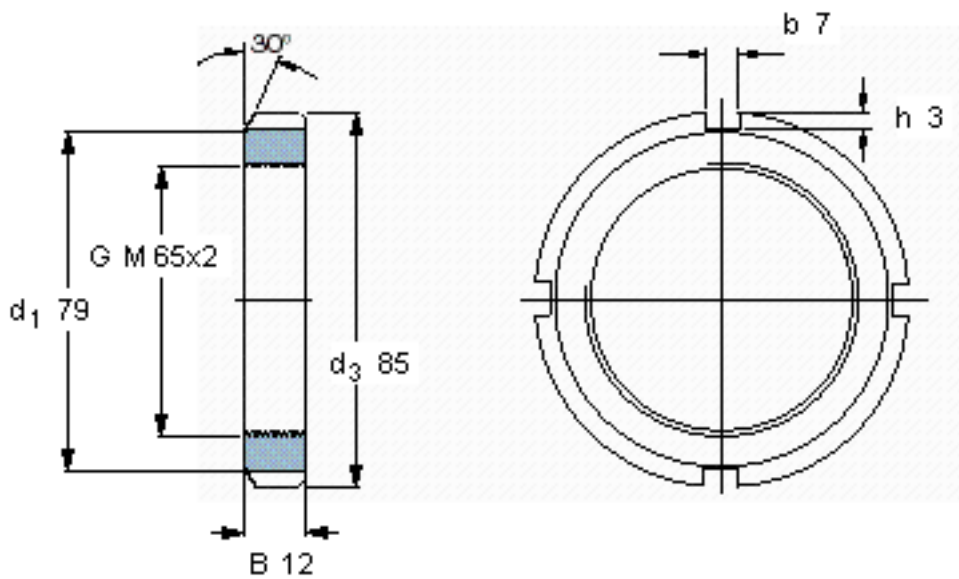


SKF KM 13参数

螺纹尺寸	螺纹尺寸	65	mm	-
主要尺寸	d_3	85	mm	-
	B	12	mm	-
	G	M 65x2	-	-
	轴向承载能力	静态	108000	N
重量	重量	190	g	-
型号	锁定螺母	KM 13	-	-
	适当的锁定垫圈	MB 13	-	-
	适当的扳手	HN 12-13	-	-

SKF KM 13图片



参考资料:<http://www.sozhou.com/p/42cc0ab4.html>

