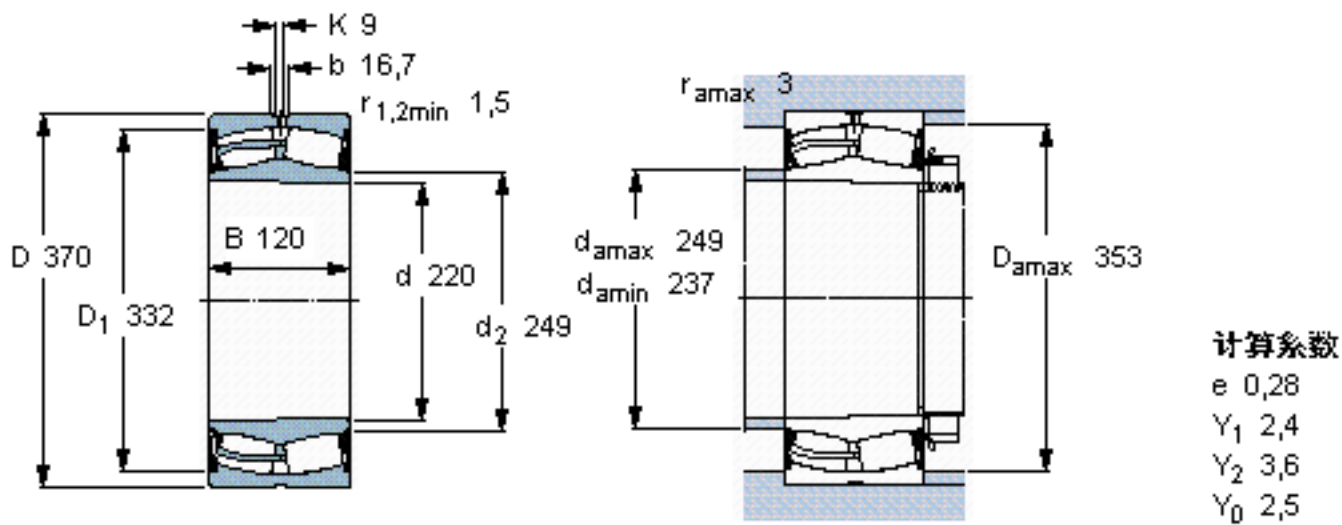


SKF 23144-2CS5K/VT143 *参数

| | | | | |
|--------|-------------|---------------------|-------|-----|
| 主要尺寸 | d | 220 | mm | - |
| | D | 370 | mm | - |
| | B | 120 | mm | - |
| 基本额定载荷 | C | 1800000 | N | 动载荷 |
| | C_0 | 2750000 | N | 静载荷 |
| 疲劳载荷极限 | P_u | 232000 | N | - |
| 额定转速 | 参考转速 | - | r/min | - |
| | 极限转速 | 360 | r/min | - |
| 重量 | 重量 | 52000 | g | - |
| 型号 | * SKF 探索者轴承 | 23144-2CS5K/VT143 * | - | - |

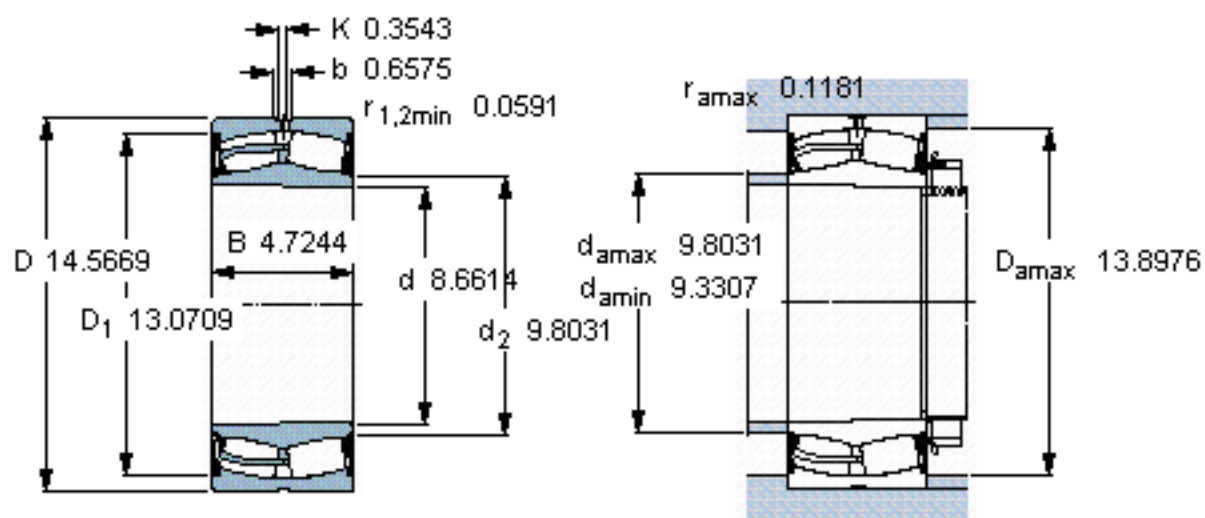
SKF 23144-2CS5K/VT143 *图片



圆锥孔，圆锥
1: 12

测量锁定螺母的紧固角度 [°]

参考资料: <http://www.sozhou.com/p/41755aa6.html>



圆锥孔，圆锥
 1: 12

测量锁定螺母的紧固角度 [°]

-