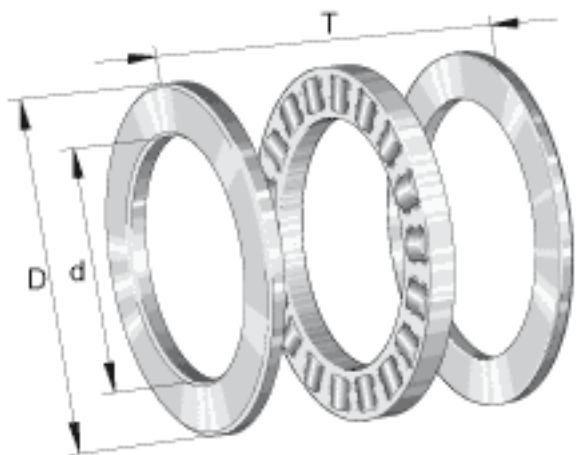


INA 81102-TV参数

尺寸	d	15	mm	-
	D	28	mm	-
	T	9	mm	-
	D ₁	16	mm	-
	d ₁	28	mm	-
	r _{min}	0.3	mm	-
	重量	m	24	g
基本额定载荷	C _a	14400	N	基本额定动载荷, 轴向
	C _{0a}	28500	N	基本额定静载荷, 轴向
疲劳极限载荷	C _{ua}	4000	N	疲劳极限载荷
极限转速	n _G	13600	r/min	极限转速
参考转速	n _B	6300	r/min	参考转速
说明		K81102-TV		推力圆柱滚子及保持架组件
		GS81102		定位座圈
		WS81102		轴定位垫圈
		LS1528		轴圈

INA 81102-TV图片



参考资料:<http://www.sozhou.com/p/4133cc2b.html>

