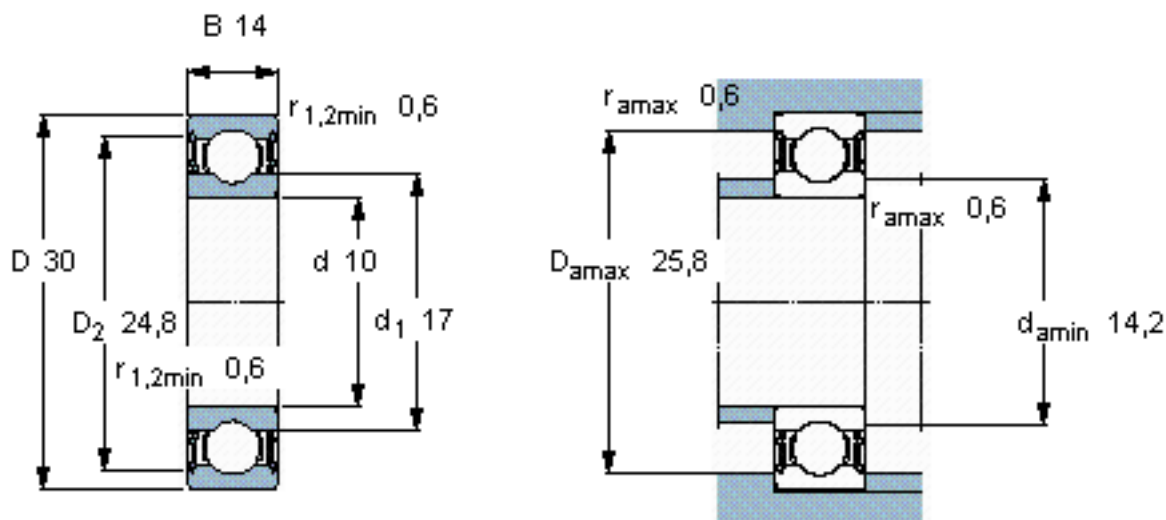


SKF 62200-2RS1/W64参数

主要尺寸	d	10	mm	-
	D	30	mm	-
	B	14	mm	-
基本额定载荷	C	5070	N	动载荷
	C_0	2360	N	静载荷
疲劳载荷极限	P_u	100	N	-
极限转速	极限转速	12000	r/min	-
重量	重量	40	g	-
型号	* SKF 探索者轴承	62200-2RS1/W64	-	-

SKF 62200-2RS1/W64图片

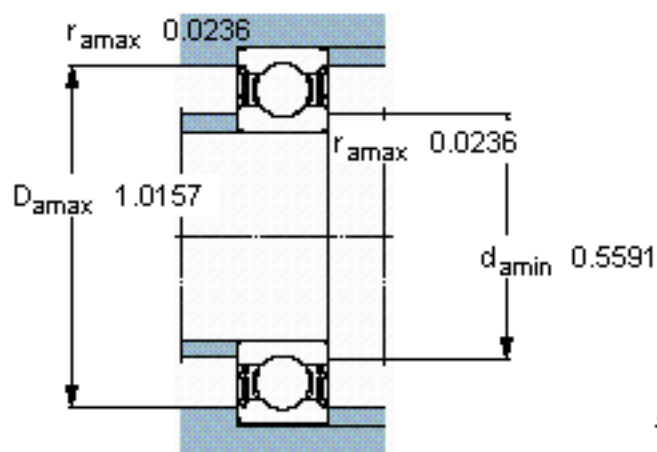
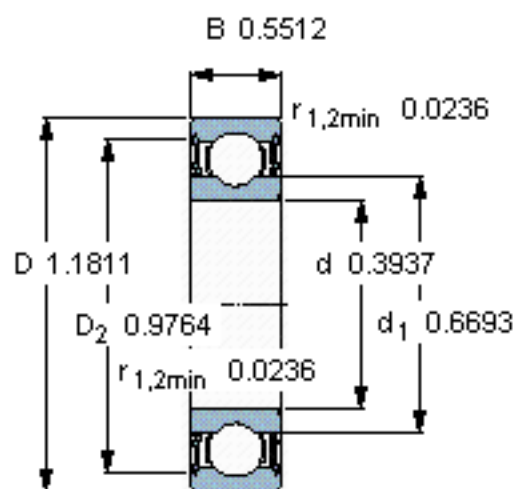


计算系数

k_r 0,025

f_0 13

参考资料: <http://www.sozhou.com/p/41263d6c.html>



计算系数

k_r 0,025

f_0 13