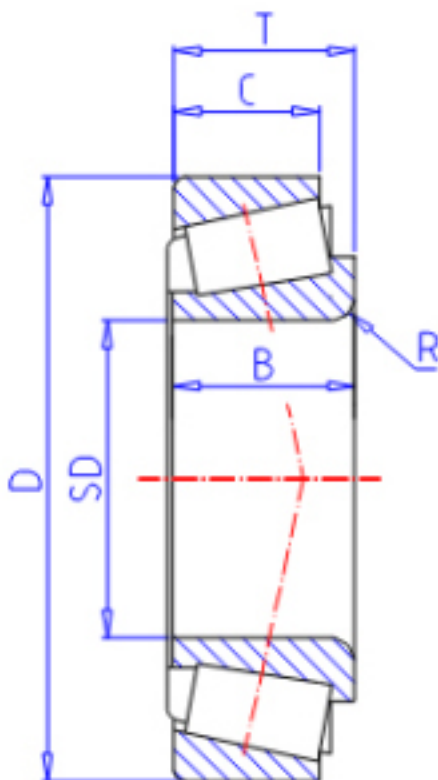


KOYO 30314DJR参数

型号	ORDER	30314DJR		型号
主要尺寸	SD	70	mm	内径
	D	150	mm	外径
	T	38.00	mm	-
	B	35.0	mm	宽度
	C	25.0	mm	宽度
	R	3.0	mm	(最小)
基本额定载荷	CR	197000	N	动载荷
	CO	235000	N	静载荷
极限转速	NG	2300	1/min	脂润滑
	NO	3200	1/min	油润滑

KOYO 30314DJR图片



参考资料:<http://www.sozhou.com/p/409ba9ae.html>

