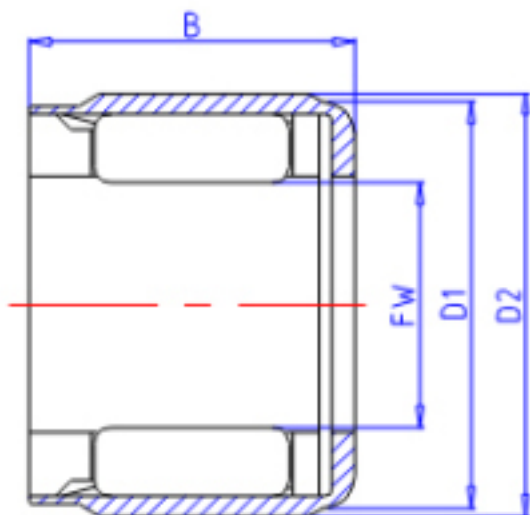


KOYO EWC0608A参数

| | | | | |
|------|-------|----------|------|----|
| 主要尺寸 | FW | 6 | mm | 内径 |
| | D1 | 10.0 | mm | - |
| | D2 | 10.4 | mm | - |
| | B | 8 | mm | 宽度 |
| 型号 | ORDER | EWC0608A | | 型号 |
| 扭矩容量 | TC | 0.25 | N. m | - |

KOYO EWC0608A图片



参考资料:<http://www.sozhou.com/p/4049bd27.html>

