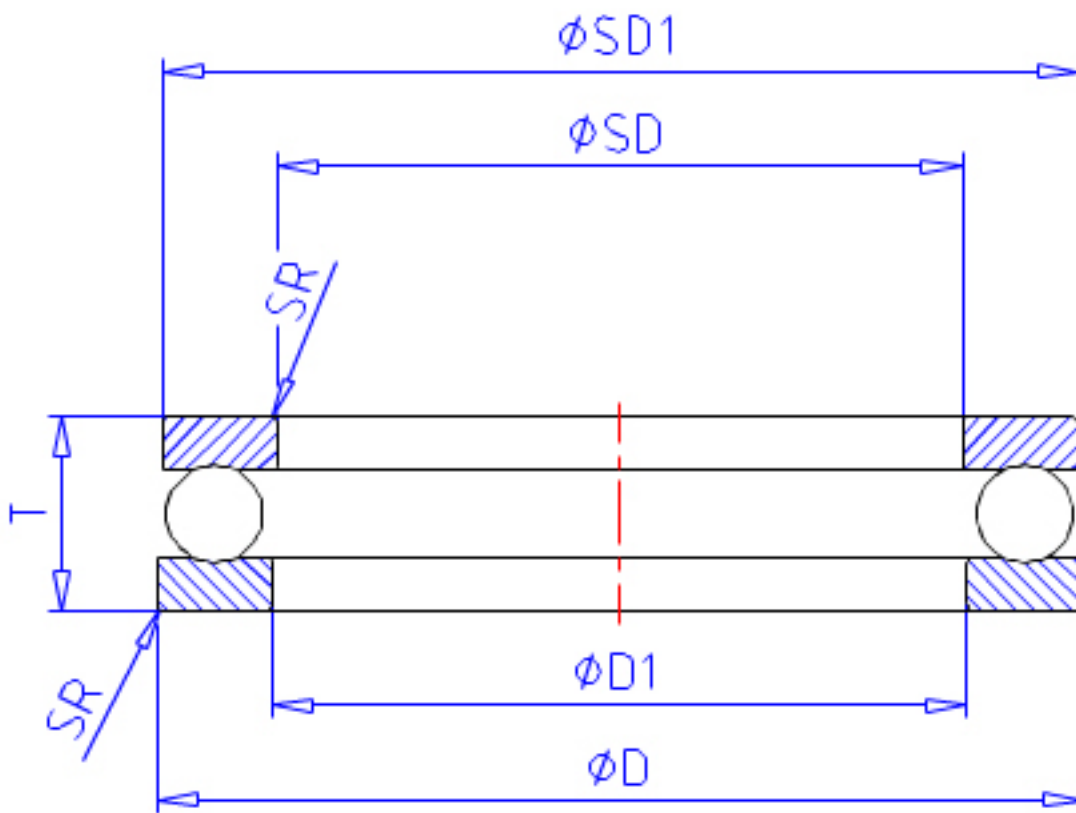


## NSK 51101参数

尺寸	R		mm	-
安装尺寸	SDA	20	mm	(最小)
	DA	18	mm	(最大)
	SRA	0.3	mm	(最大)
重量	MASS	21	g	重量
型号	型号	51101		-
外形尺寸	SD	12	mm	内径
	D	26	mm	外径
	T	9	mm	宽度
	T3	0.0	mm	-
	T4		mm	-
	SR	0.3	mm	(最小)
	基本额定载荷	CAN	10400	N
COAN		15400	N	静载荷
CA		1060	kgf	动载荷
COA		1570	kgf	静载荷
极限转速	GRE	6700	1/min	脂润滑
	OIL	10000	1/min	油润滑
尺寸	SD1	26	mm	-
	D1	13	mm	-
	D2		mm	-
	D3		mm	-
	SB	0.0	mm	-
	A	0.0	mm	-

## NSK 51101图片



参考资料:<http://www.sozhou.com/p/40154559.html>

