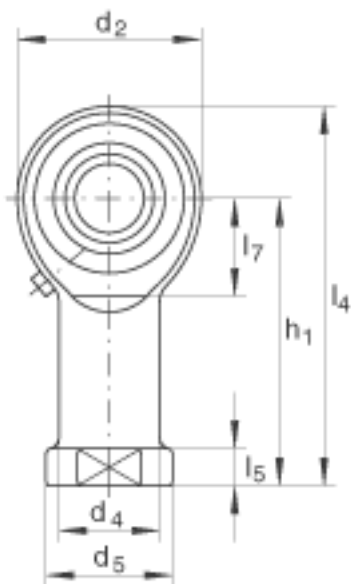
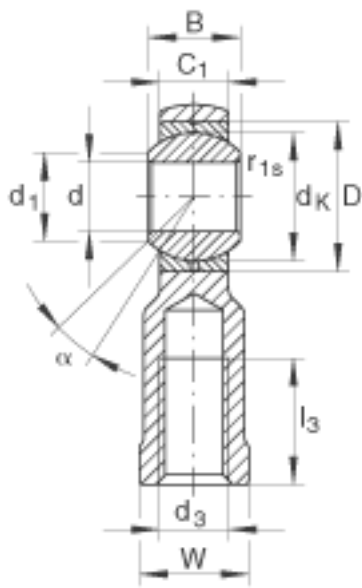
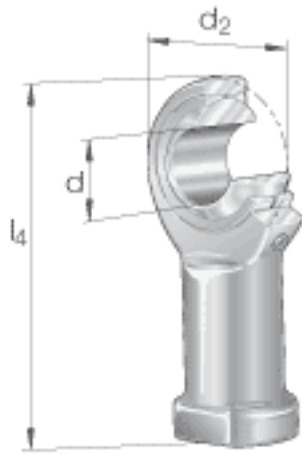


INA GIKL5-PB参数

尺寸	C_1	6	mm	-
	D	13	mm	-
	d_1	7.7	mm	-
	d_3	M5		-
	d_4	8.5	mm	-
	d_5	11	mm	-
	d_K	11.112	mm	-
	h_1	27	mm	-
	l_3	10	mm	-
	l_5	4	mm	-
	l_7	10	mm	-
	$r_{1s \min}$	0.3	mm	倒角尺寸
	W	9	mm	-
接触角	α	13		-
说明				带再润滑结构
重量	m	16	g	质量
基本额定载荷	C_r	3250	N	基本额定动载荷，径向
	C_{0r}	9180	N	基本额定静载荷，径向 轴承座的基本额定载荷
尺寸	d	5	mm	轴承座孔径公差：H7 (算术平均值) 公差： +0,012 / 0
	d_2	18	mm	-
	l_4	36	mm	-
说明		0 - 0.035	mm	径向内部游隙 根据 DIN 12240-1 标准的偏 差，尺寸系列 K
尺寸	B	8	mm	公差：0 / -0,12

INA GIKL5-PB图片



参考资料:<http://www.sozhou.com/p/3f11856b.html>