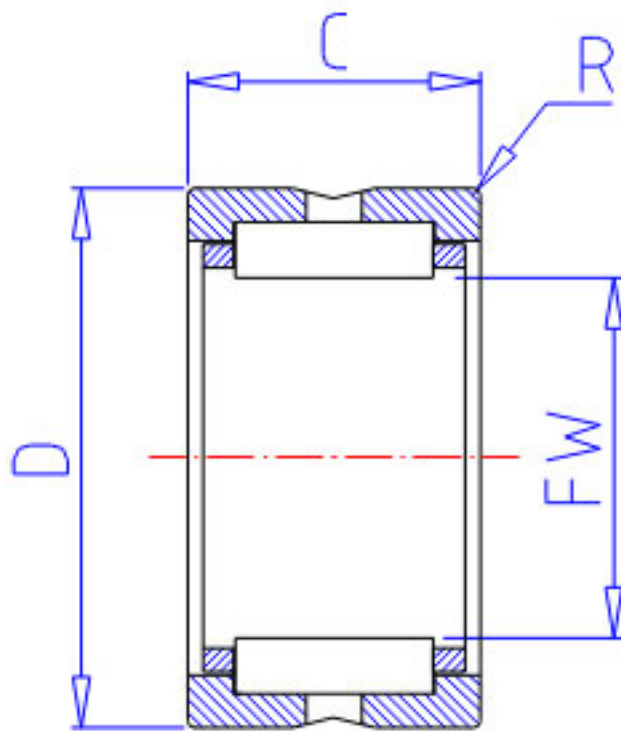


NSK RNA 6900参数

型号	型号	RNA 6900		-
外形尺寸	FW	14	mm	内径
	D	22		外径
	C	22	mm	宽度
	R	0.30	mm	(最小)
基本额定载荷	CR	16300	N	动载荷
	COR	20900	N	静载荷
	CR2	1660	kgf	动载荷
	COR2	2130	kgf	静载荷
极限转速	LS	32000	1/min	极限转速
重量	MASS	27	g	重量

NSK RNA 6900图片



参考资料:<http://www.sozhou.com/p/3eff56b2.html>

