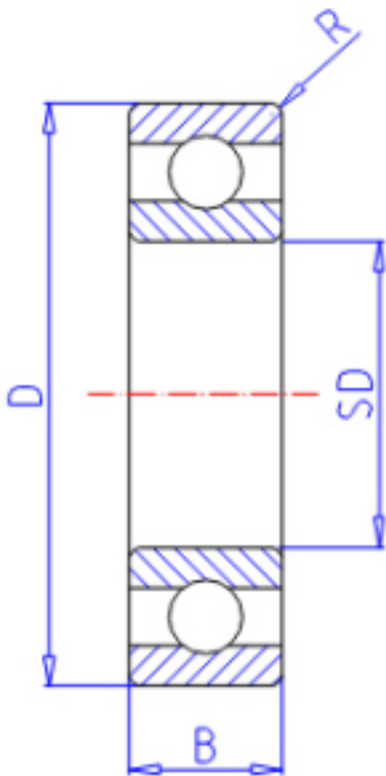


KOYO 16019参数

主要尺寸	SD	95	mm	内径
	D	145	mm	外径
	B	16	mm	宽度
	R	1.0	mm	(最小)
型号	ORDER	16019		型号
基本额定载荷	C	41200	N	动载荷
	C0	39600	N	静载荷
极限转速	NG	4500	1/min	脂润滑
	NO	5300	1/min	油润滑

KOYO 16019图片



参考资料:<http://www.sozhou.com/p/3e5ffc76.html>

