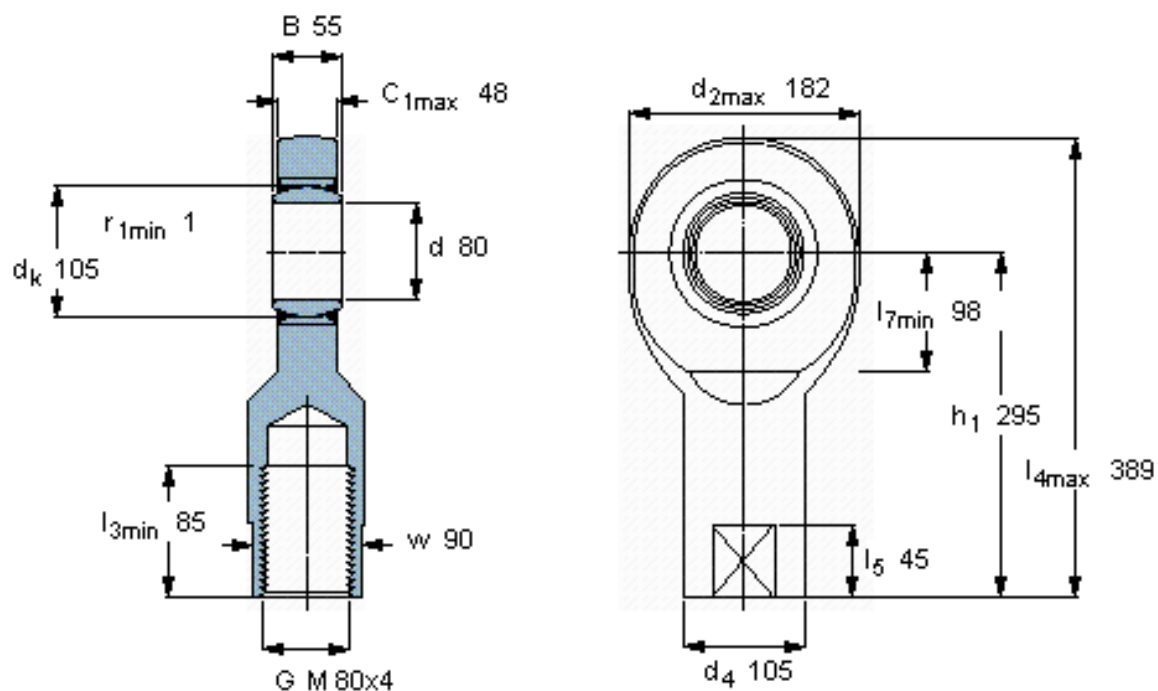


### SKF SIL 80 TXE-2LS参数

主要尺寸	d	80	mm	-
	最大	182	mm	-
	B	55	mm	-
	6H	M 80x4	mm	-
	最大	48	mm	-
	$h_1$	295	mm	-
倾斜角	倾斜角	5	度	-
基本额定载荷	C	1140000	N	动载荷
	$C_0$	655000	N	静载荷
重量	重量	15000	g	-
型号	带右或左螺纹的杆端关节轴承	SIL 80 TXE-2LS	-	-

### SKF SIL 80 TXE-2LS图片

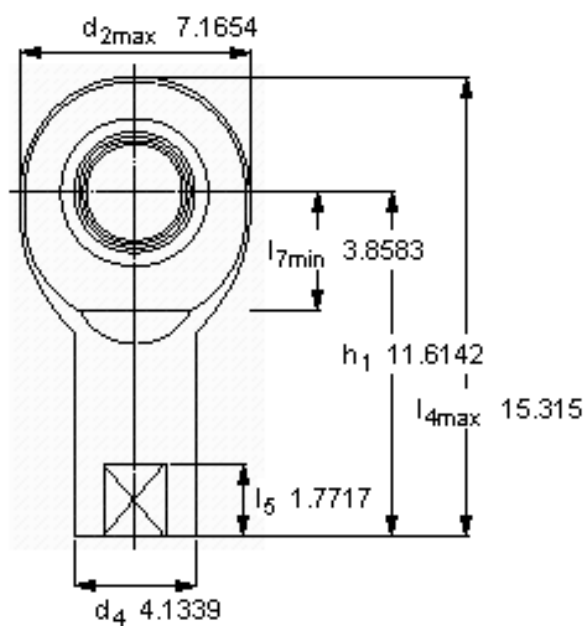
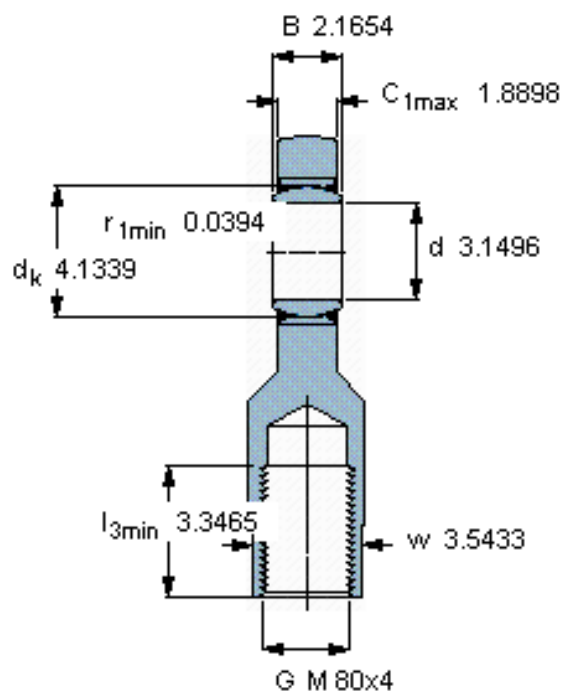


**公差**  
 $d_3$  6H  
 $w$  h14

**特定负荷系数**  
 $K$  300

**材料常数**  
 $K_M$  770/4000/40000

参考资料: <http://www.sozhou.com/p/3e17080d.html>



公差  
 d3 6H  
 w h14

特定负荷系数  
 K 300

材料常数  
 $K_M$  770/4000/40000