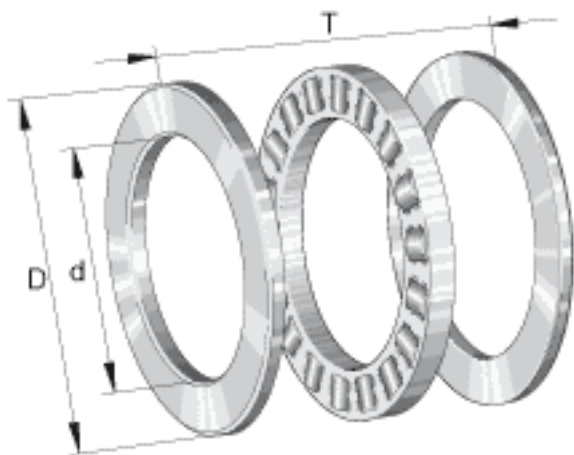


### INA 81109-TV参数

尺寸	d	45	mm	-
	D	65	mm	-
	T	14	mm	-
	D <sub>1</sub>	47	mm	-
	d <sub>1</sub>	65	mm	-
	r <sub>min</sub>	0.6	mm	-
	重量	m	130	g
基本额定载荷	C <sub>a</sub>	59000	N	基本额定动载荷, 轴向
	C <sub>0a</sub>	163000	N	基本额定静载荷, 轴向
疲劳极限载荷	C <sub>ua</sub>	16000	N	疲劳极限载荷
极限转速	n <sub>G</sub>	5300	r/min	极限转速
参考转速	n <sub>B</sub>	1970	r/min	参考转速
说明		K81109-TV		推力圆柱滚子及保持架组件
		GS81109		定位座圈
		WS81109		轴定位垫圈
		LS4565		轴圈

### INA 81109-TV图片



参考资料:<http://www.sozhou.com/p/3d12c1c1.html>

