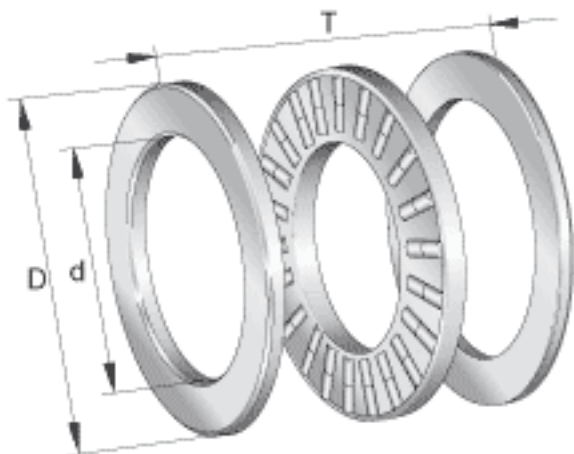


INA 89417-M参数

尺寸	d	85	mm	-
	D	180	mm	-
	T	58	mm	-
	D ₁	88	mm	-
	d ₁	180	mm	-
	r _{min}	2.1	mm	-
重量	m	8650	g	质量
基本额定载荷	C _a	620000	N	基本额定动载荷, 轴向
	C _{0a}	1980000	N	基本额定静载荷, 轴向
疲劳极限载荷	C _{ua}	199000	N	疲劳极限载荷
极限转速	n _G	2160	r/min	极限转速
参考转速	n _B	900	r/min	参考转速
说明		K89417-M		推力圆柱滚子及保持架组件
		GS89417		定位座圈
		WS89417		轴定位垫圈

INA 89417-M图片



参考资料:<http://www.sozhou.com/p/3bd1bdc1.html>

