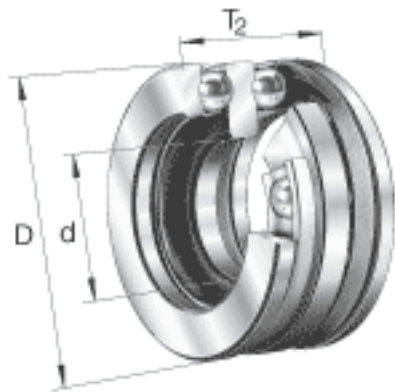
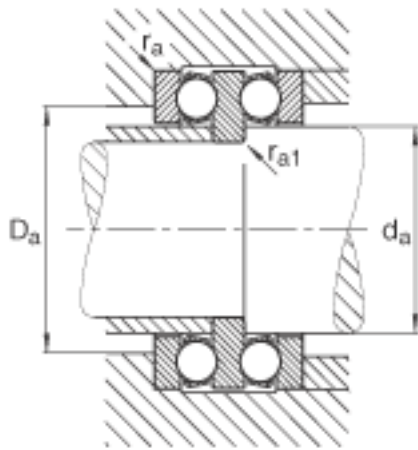
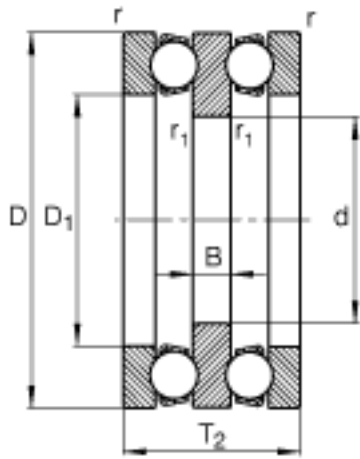


FAG 52305参数

尺寸	d	20	mm	-
	D	52	mm	-
	T ₂	34	mm	-
	B	8	mm	-
	D ₁	27	mm	-
	D _{a max}	36	mm	-
	d _{a max}	25	mm	-
	r _{1 min}	0.3	mm	-
	r _{a max}	1	mm	-
	r _{a1 max}	0.3	mm	-
	r _{min}	1	mm	-
重量	m	291	g	质量
基本额定载荷	C _a	34500	N	基本额定动载荷, 轴向
	C _{0a}	55000	N	基本额定静载荷, 轴向
尺寸	A	0.019		最小载荷系数
极限转速	n _G	6000	r/min	极限转速
疲劳极限载荷	C _{ua}	2450	N	疲劳极限载荷, 轴向

FAG 52305图片





参考资料:<http://www.sozhou.com/p/3ab2d8ee.html>