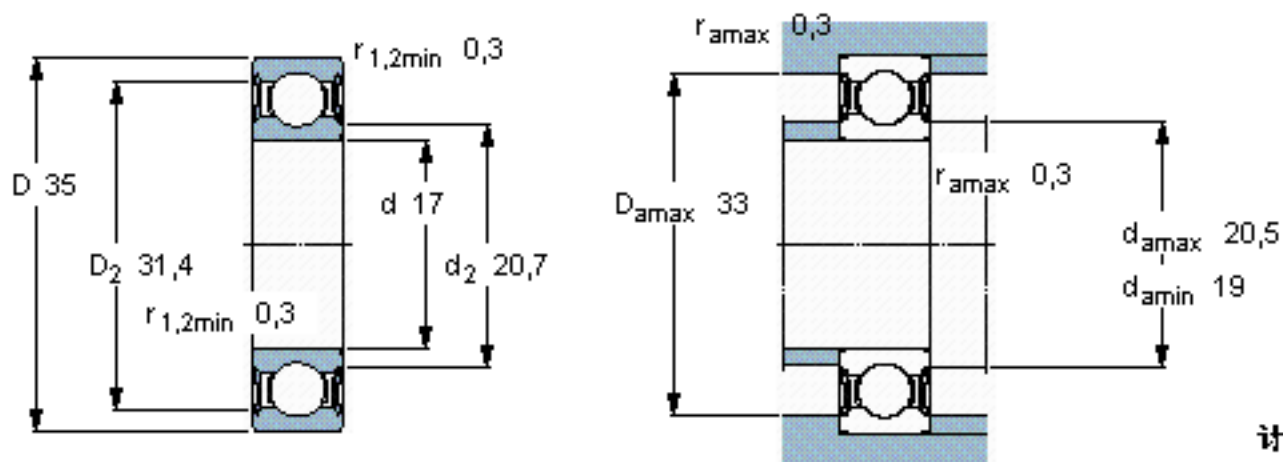


SKF 6003-2RSH *参数

主要尺寸	d	17	mm	-
	D	35	mm	-
	B	10	mm	-
基本额定载荷	C	6370	N	动载荷
	C_0	3250	N	静载荷
疲劳载荷极限	P_u	137	N	-
额定转速	参考转速	-	r/min	-
	极限转速	13000	r/min	-
重量	重量	39	g	-
型号	* SKF 探索者轴承	6003-2RSH *	-	-

SKF 6003-2RSH *图片

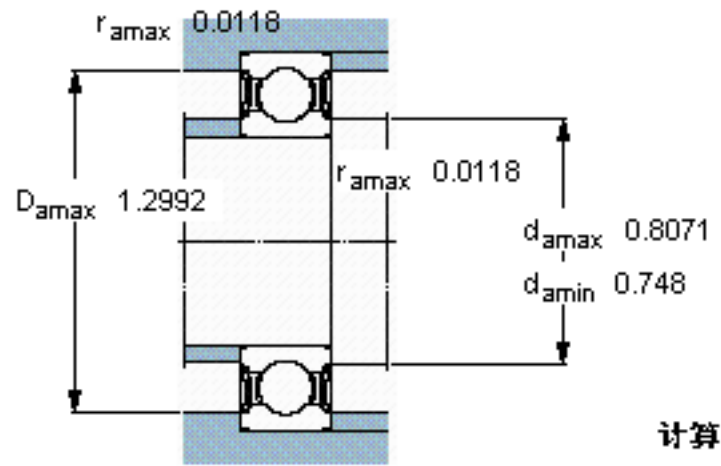
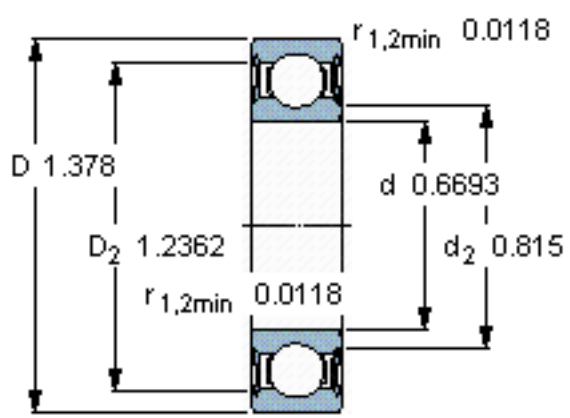


计算系数

k_r 0,025

f_0 14

参考资料: <http://www.sozhou.com/p/3a48eda0.html>



计算系数

$k_r = 0,025$

$f_0 = 14$