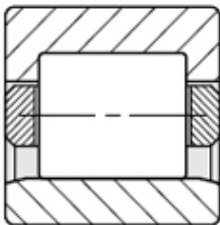
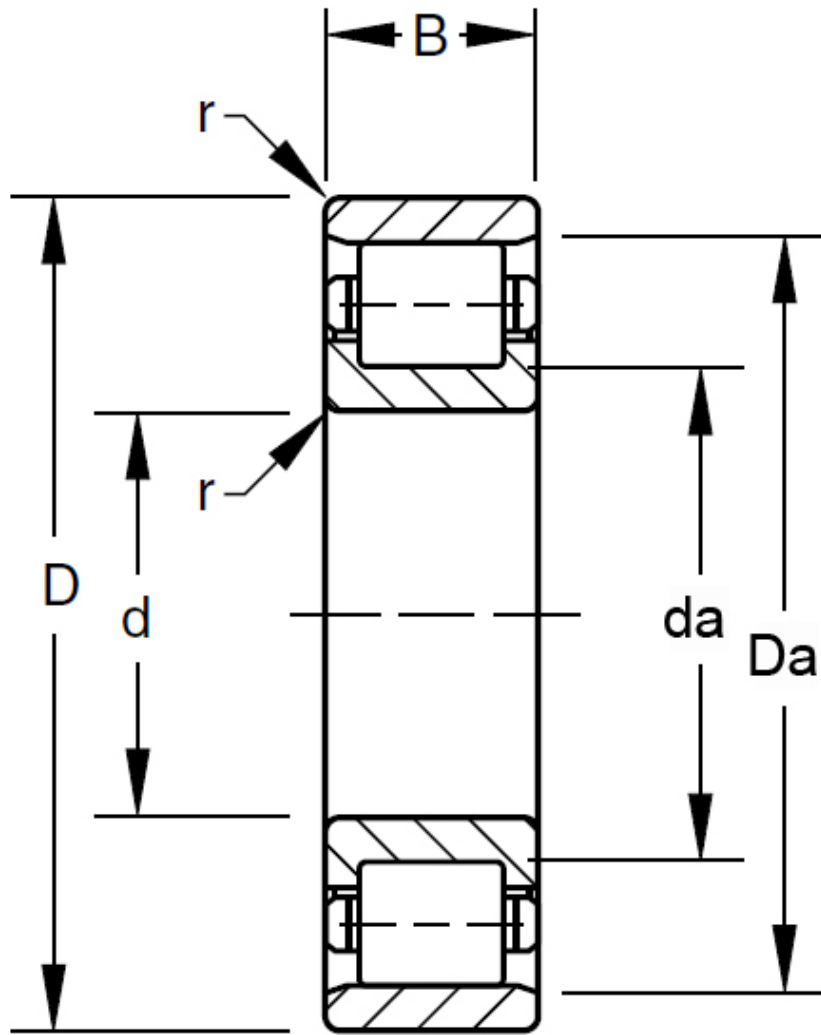


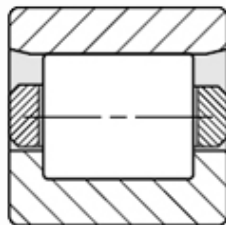
### TIMKEN 40RIT133参数

轴承型号	Part Number	40RIT133		-
	Subtype	NUP		-
尺寸	d	101.6	mm	内径
	D	215.9	mm	外径
	B	44.45	mm	宽度
额定载荷	C1	374095	N	一百万转动态径向载荷
	C0	346961	N	静态额定载荷
几何结构系数	Cg	0.1157		几何系数
极限转速	oil	3500		润滑油
	grease	2700		润滑脂
尺寸	R	4.064	mm	最大轴肩倒角半径
	da	120.65	mm	轴肩直径
	r	4.064	mm	最大轴承座挡肩圆角半径
	Da	196.85	mm	轴承座挡肩直径
重量	Assembly Weight	8618.26	g	-

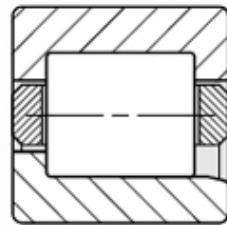
### TIMKEN 40RIT133图片



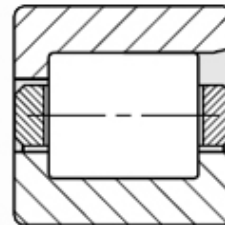
RU  
RIU



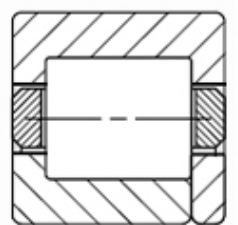
RN  
RIN



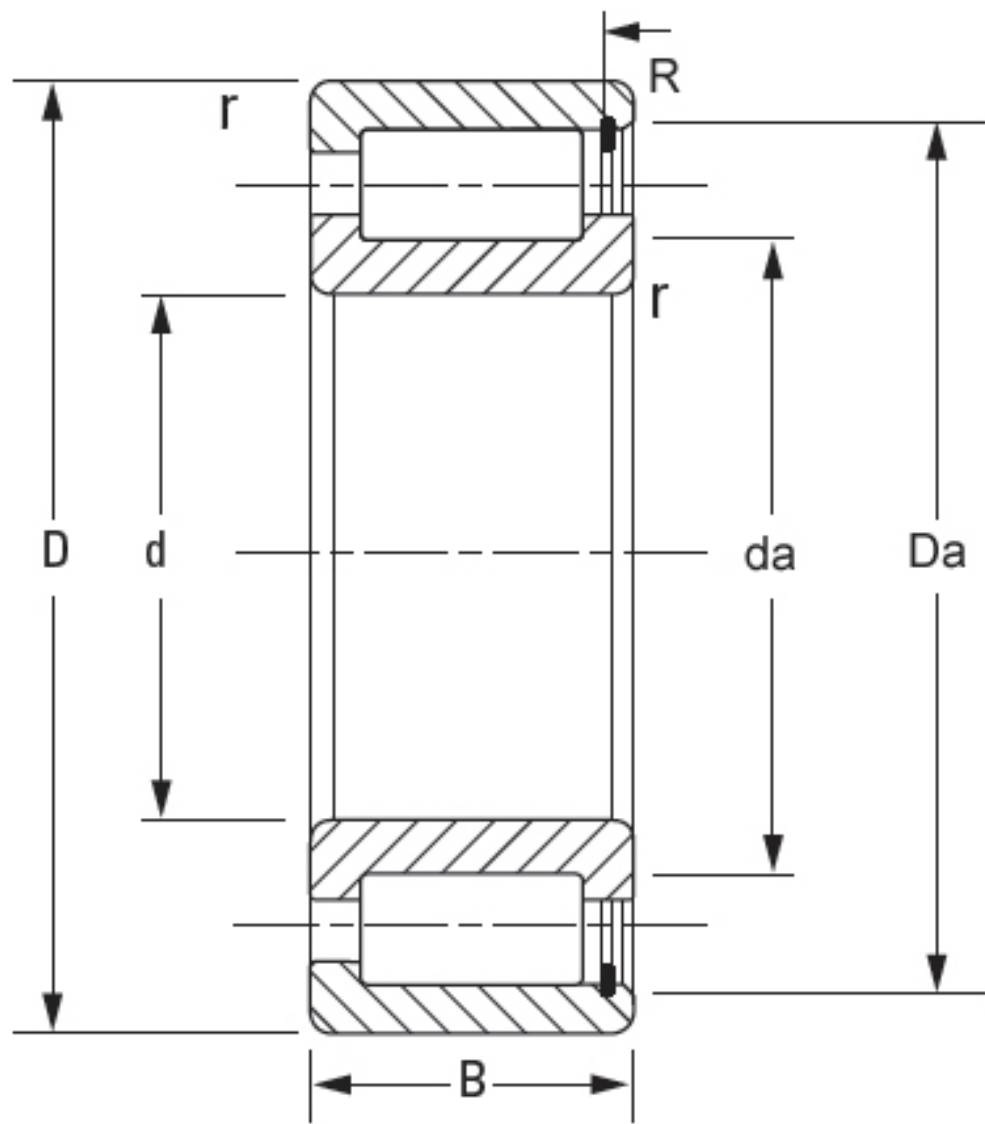
RJ  
RIJ



RF  
RIF



RT  
RIT



**NCF**