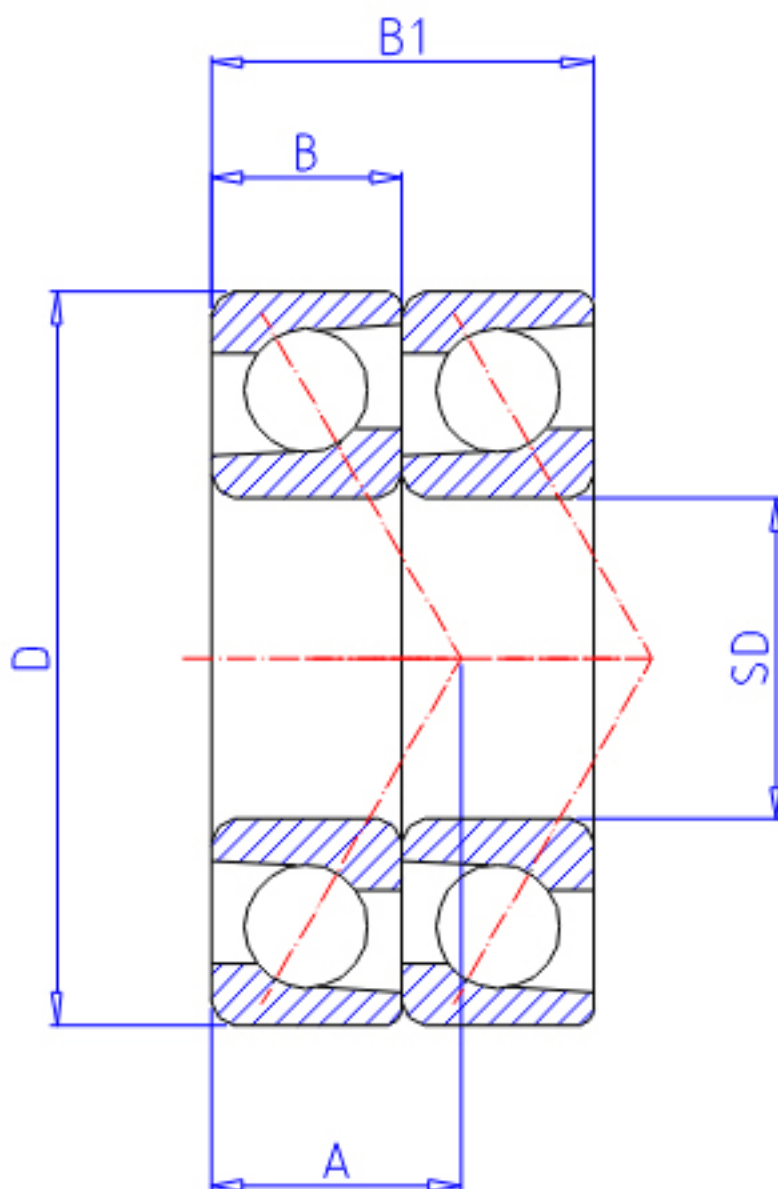


NTN 7934CDT参数

型号	LINA	7934CDT		型号
主要尺寸	SD	170	mm	-
	D	230	mm	-
	B	28	mm	宽度
	B1	56	mm	宽度
	R	2.0	mm	(最小)
	R1	1.00	mm	(最小)
基本额定载荷	CR	113000	N	动载荷
	COR	145000	N	静载荷
	CRF	11 500	kgf	动载荷
	CORF	14 800	kgf	静载荷
极限转速	LSG	3 100	r/min	脂润滑
	LSO	4 200	r/min	油润滑
作用点	A	41.000	mm	-
重量	MASS	3290	g	重量
基本额定载荷	CR1	183000	N	动载荷(双列)
	COR1	290000	N	静载荷(双列)
	CRF1	18 700	kgf	动载荷(双列)
	CORF1	29 600	kgf	静载荷(双列)
极限转速	LSG1	3 100	r/min	脂润滑(双列)
	LSO1	4 200	r/min	油润滑(双列)
安装尺寸	DB1	180	mm	(最小)
	DA	220	mm	(最大)
	DB11	224.5	mm	(最大)
	RAS	2	mm	(最大)
	R1AS	1	mm	(最大)

NTN 7934CDT图片



参考资料:<http://www.sozhou.com/p/391046b2.html>

