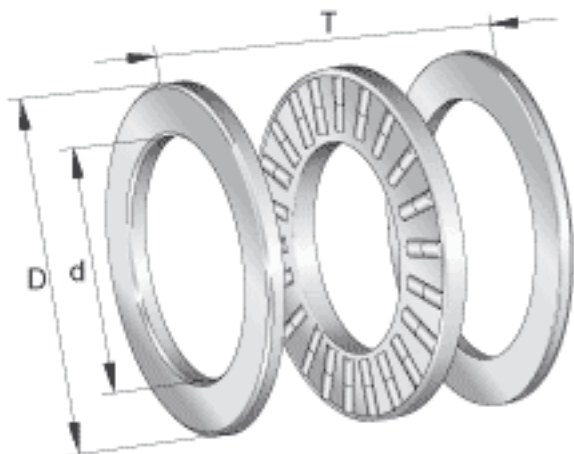


INA 89432-M参数

说明		WS89432		轴定位垫圈
尺寸	d	160	mm	-
	D	320	mm	-
	T	95	mm	-
	D ₁	164	mm	-
	d ₁	320	mm	-
	r _{min}	5	mm	-
重量	m	42000	g	质量
基本额定载荷	C _a	1780000	N	基本额定动载荷, 轴向
	C _{0a}	6500000	N	基本额定静载荷, 轴向
疲劳极限载荷	C _{ua}	590000	N	疲劳极限载荷
极限转速	n _G	1170	r/min	极限转速
参考转速	n _B	410	r/min	参考转速
说明		K89432-M		推力圆柱滚子及保持架组件
		GS89432		定位座圈

INA 89432-M图片



参考资料:<http://www.sozhou.com/p/38c80b16.html>

