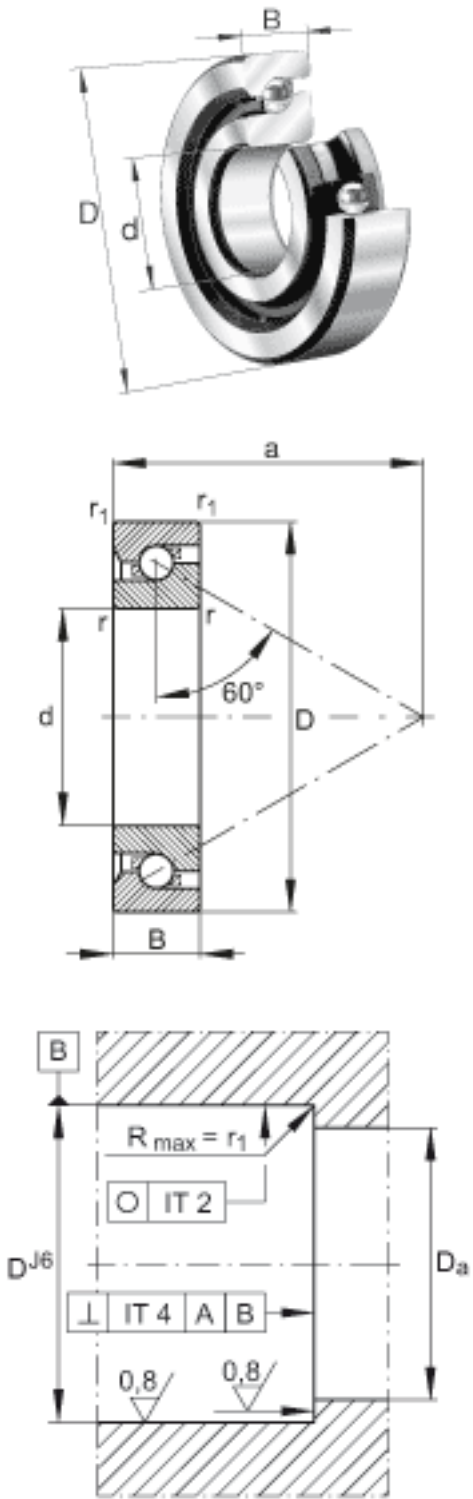


FAG 7602040-TVP参数

说明		2	μm	轴向跳动 丝杠支撑轴承配置的轴向跳动基于内圈旋转。
		ZM40. AM40		推荐 INA 锁紧螺母的代号
锁紧力矩	M_A	55	Nm	锁紧力矩 只适用于 INA精密锁紧螺母
轴向预载		13330	N	轴向预载荷
尺寸	d	40	mm	公差: -0,006
	D	80	mm	公差: -0,007
	B	18	mm	公差: -0,12
	a	62.5	mm	-
	D_a	69.5	mm	公差:H12
	d_a	53.5	mm	公差:h12
	$r_{1\text{ min}}$	1.1	mm	-
	r_{min}	1.1	mm	-
重量	m	418	g	质量
基本额定载荷	C_a	39000	N	基本额定动载荷, 轴向
	C_{0a}	106000	N	基本额定静载荷, 轴向
极限转速	$n_{G\text{ Fett}}$	2800	r/min	脂润滑时的极限转速
轴承摩擦力矩	M_{RL}	0.17	Nm	轴承摩擦力矩 限于采用给定力预载, 最小量油润滑的轴承。
轴向刚度	c_{aL}	1190	N/ m	轴向刚度 对O形或X形布置的配对轴承有效

FAG 7602040-TVP图片



参考资料:<http://www.sozhou.com/p/3700bb49.html>

