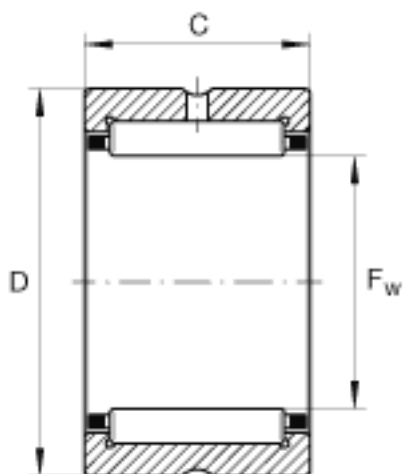
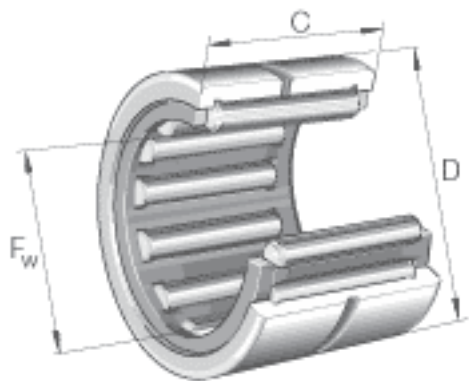


INA NCS3016参数

尺寸	F_w	47.625	mm	-
	D	61.913	mm	-
	C	24.4	mm	-
重量	m	186	g	质量
基本额定载荷	C_r	42500	N	基本额定动载荷, 径向
	C_{0r}	77000	N	基本额定静载荷, 径向
参考转速	$n_G \text{ öl}$	0	r/min	-

INA NCS3016图片



参考资料:<http://www.sozhou.com/p/35bfab01.html>