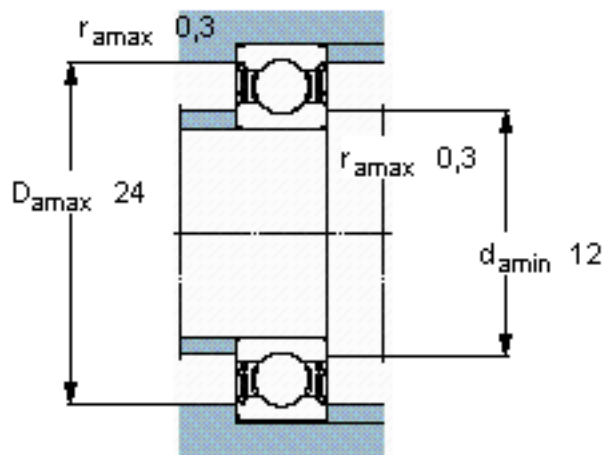
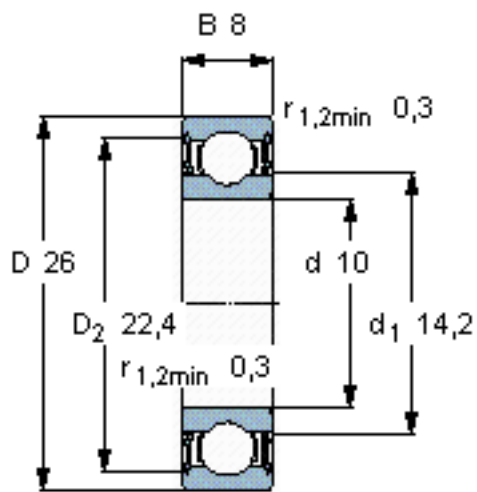


SKF W 6000-2RS1参数

主要尺寸	d	10	mm	-
	D	26	mm	-
	B	8	mm	-
基本额定载荷	C	3900	N	动载荷
	C_0	1900	N	静载荷
疲劳载荷极限	P_u	83	N	-
额定转速	参考转速	-	r/min	-
	极限转速	19000	r/min	-
重量	重量	19	g	-
型号	型号	W 6000-2RS1	-	-

SKF W 6000-2RS1图片

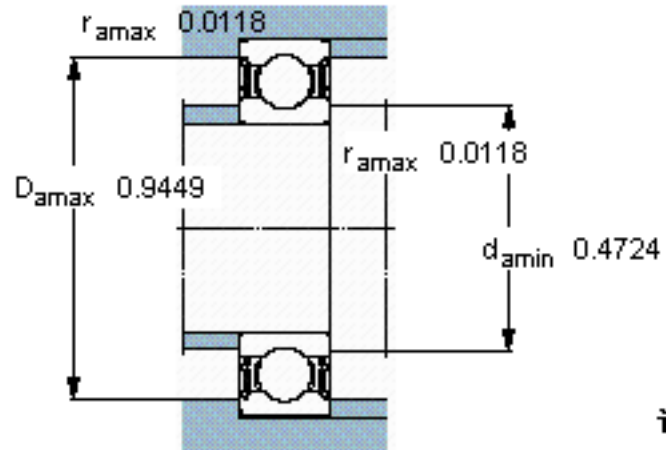
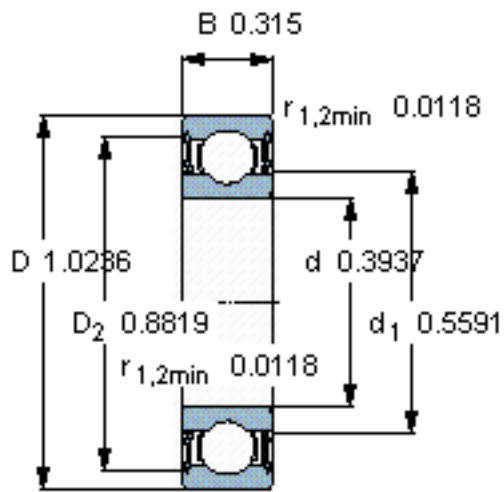


计算系数

k_r 0,025

f_0 12

参考资料:<http://www.sozhou.com/p/350f8b6d.html>



计算系数

k_r 0,025

f_0 12