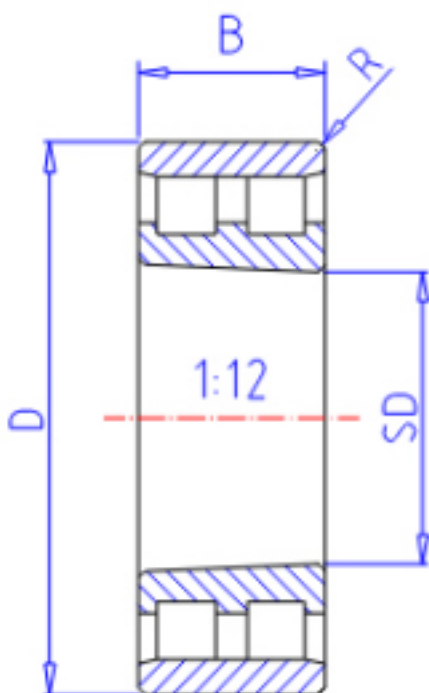


### KOYO NN3036K参数

主要尺寸	SD	180	mm	内径
	D	280	mm	外径
	B	74	mm	宽度
	R	2.1	mm	(最小)
型号	ORDER	NN3036K		型号
基本额定载荷	C	561000	N	动载荷
	C0	958000	N	静载荷
极限转速	NG	2000	1/min	脂润滑
	NO	2400	1/min	油润滑

### KOYO NN3036K图片



参考资料:<http://www.sozhou.com/p/34a680fa.html>

