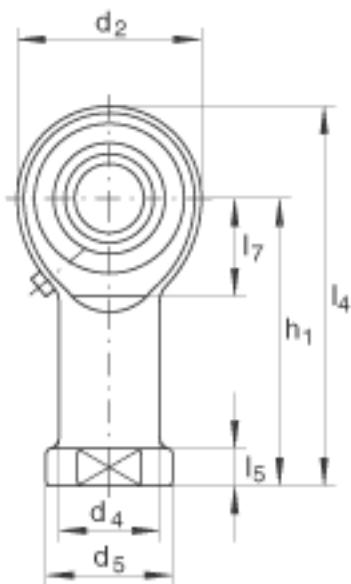
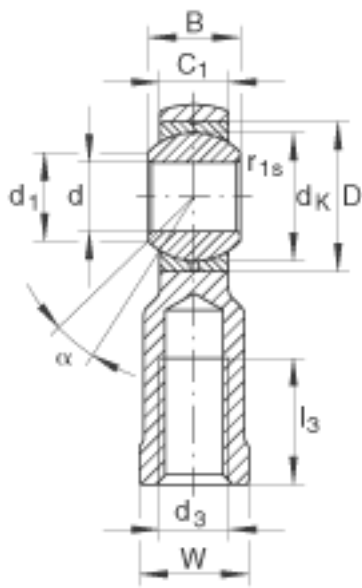
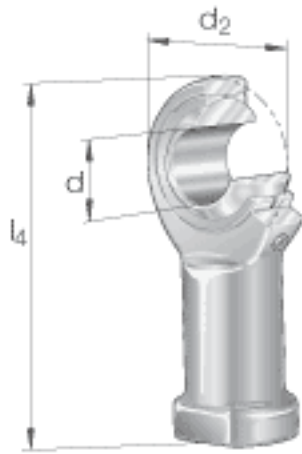


INA GIKR25-PB参数

基本额定载荷	C_{0r}	72800	N	基本额定静载荷，径向 轴承座的基本额定载荷	
尺寸	d	25	mm	轴承座孔径公差：H7 (算术平均值) 公差： +0,021 / 0	
	d_2	60	mm	-	
	l_4	124	mm	-	
说明		0 - 0.035	mm	径向内部游隙 根据 DIN 12240-1 标准的偏 差，尺寸系列 K	
尺寸	B	31	mm	公差：0 / -0,12	
	C_1	22	mm	-	
	D	47	mm	-	
	d_1	29.5	mm	-	
	d_3	M24x2		-	
	d_4	33.5	mm	-	
	d_5	42	mm	-	
	d_K	42.85	mm	-	
	h_1	94	mm	-	
	l_3	42	mm	-	
	l_5	12	mm	-	
	l_7	32	mm	-	
		$r_{1s \min}$	0.3	mm	倒角尺寸
		W	36	mm	-
	接触角	α	15		-
重量	m	730	g	质量	
基本额定载荷	C_r	47500	N	基本额定动载荷，径向	

INA GIKR25-PB图片



参考资料:<http://www.sozhou.com/p/345ede4e.html>