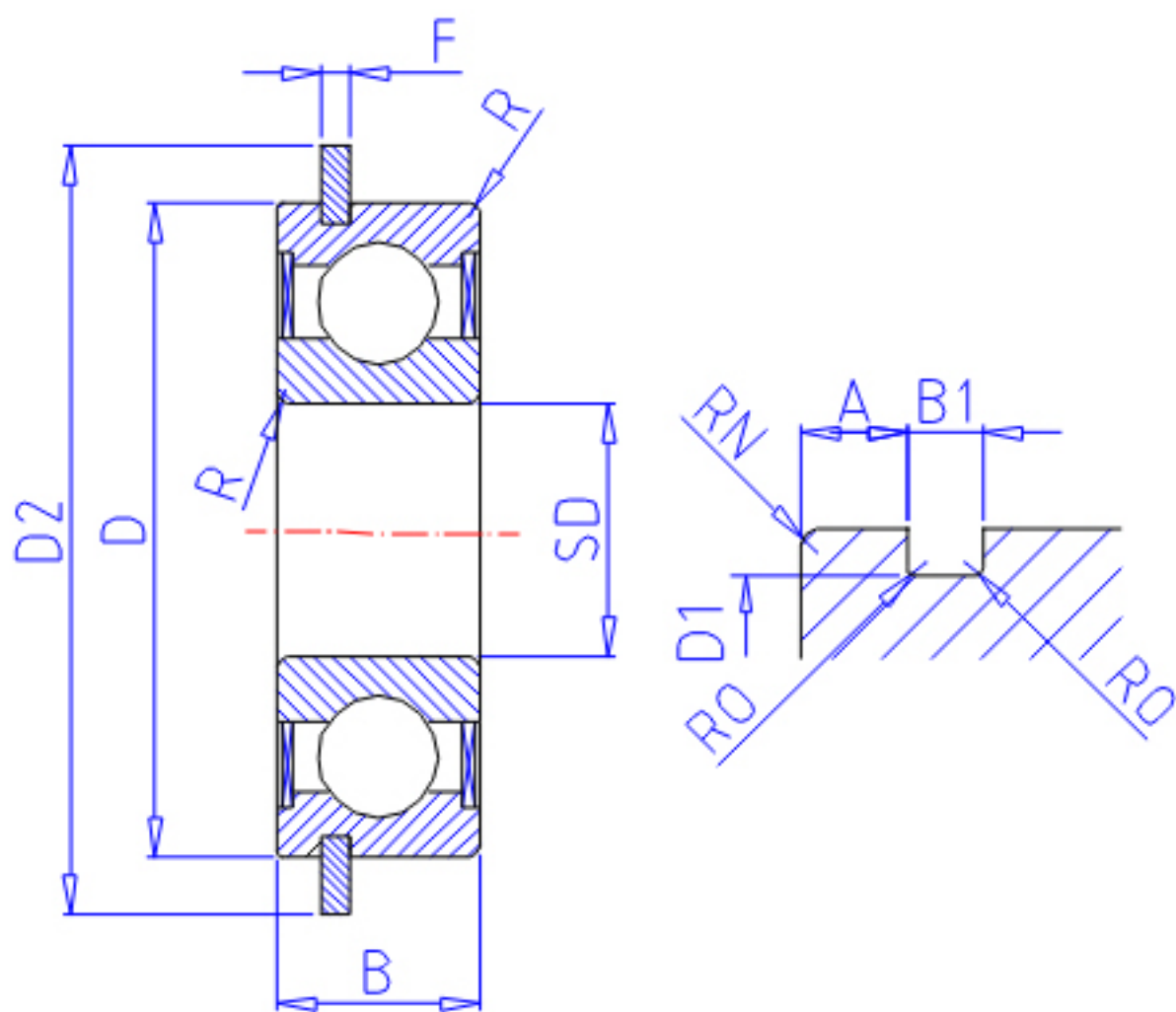


## NTN SC571ZZNR参数

主要尺寸	SD	5	mm	-
	D	14	mm	外径
	R	0.20	mm	(最小)
	RN	0.2	mm	(最小)
型号	ORDER	SC571ZZNR		型号
基本额定载荷	CR	1330	N	动载荷
	COR	505	N	静载荷
	CRF	135	kgf	动载荷
	CORF	52	kgf	静载荷
极限转速	LSG	39 000	r/min	脂润滑
	LSO	46 000	r/min	油润滑
重量	MASS	4	g	重量
止动槽尺寸	D1	13.03	mm	(最大)
	A	1.28	mm	(最大)
	B1	0.65		(最小)
	R0	0.06	mm	(最大)
止动环尺寸	D2	16.13	mm	(最大)
	F	0.54	mm	(最大)
	DA1	6.6	mm	(最小)
	DA2	7.4	mm	(最大)
	DA	12.4	mm	(最大)
安装尺寸	DX	16.9		(大约)
	CY	1.6	mm	(最大)
	CZ	0.6	mm	(最小)
	RAS	0.2	mm	(最大)
	RNAS	0.2	mm	(最大)
主要尺寸	B	5.000	mm	宽度

## NTN SC571ZZNR图片



参考资料:<http://www.sozhou.com/p/332b8070.html>

