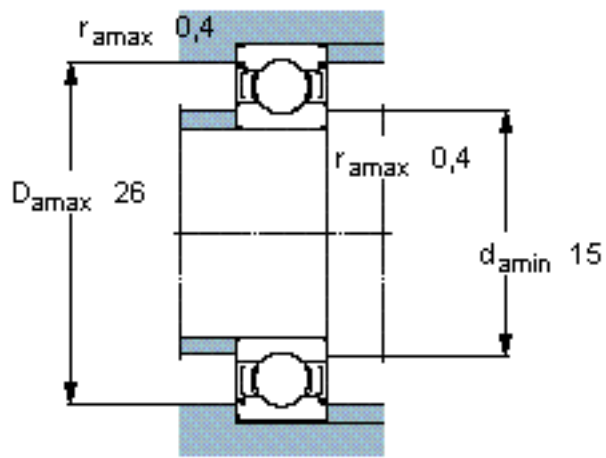
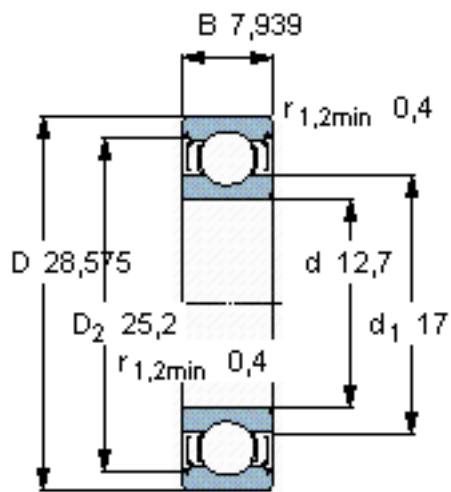


SKF WR 8-2Z参数

主要尺寸	d	12.7	mm	-
	D	28.575	mm	-
	B	7.939	mm	-
基本额定载荷	C	4230	N	动载荷
	$C_0$	2280	N	静载荷
疲劳载荷极限	$P_u$	100	N	-
额定转速	参考转速	60000	r/min	-
	极限转速	30000	r/min	-
重量	重量	20	g	-
型号	型号	WR 8-2Z	-	-

SKF WR 8-2Z图片

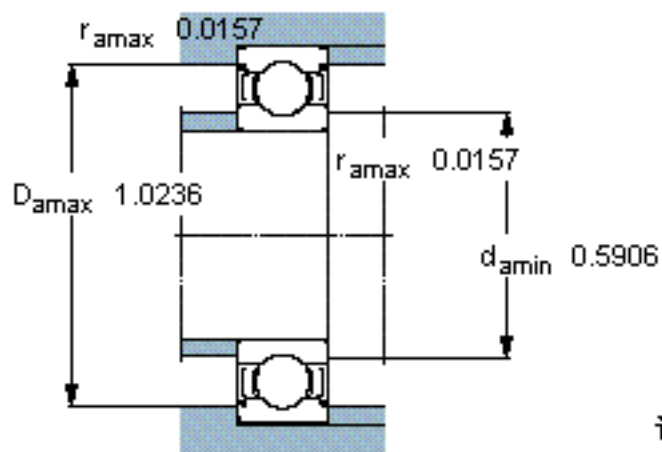
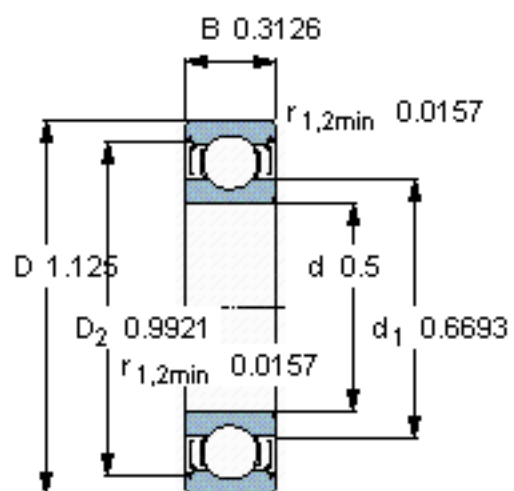


计算系数

$k_r$  0,025

$f_0$  13

参考资料:<http://www.sozhou.com/p/311cbfaf.html>



计算系数

$k_r = 0,025$

$f_0 = 13$