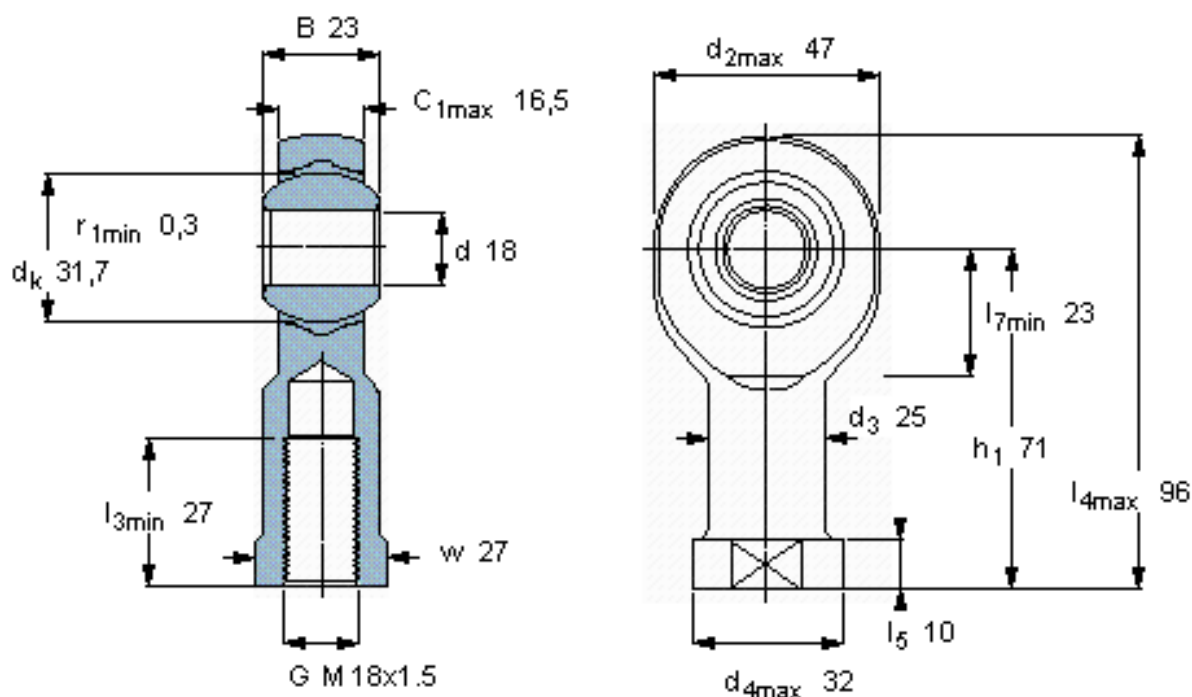


SKF SILKB 18 F参数

主要尺寸	d	18	mm	-
	最大	47	mm	-
	B	23	mm	-
	6H	M 18x1.5	mm	-
	最大	16.5	mm	-
	h_1	71	mm	-
倾斜角	倾斜角	15	度	-
基本额定载荷	C	26000	N	动载荷
	C_0	41500	N	静载荷
重量	重量	330	g	-
型号	带右或左螺纹的杆端关节轴承	SILKB 18 F	-	-

SKF SILKB 18 F图片

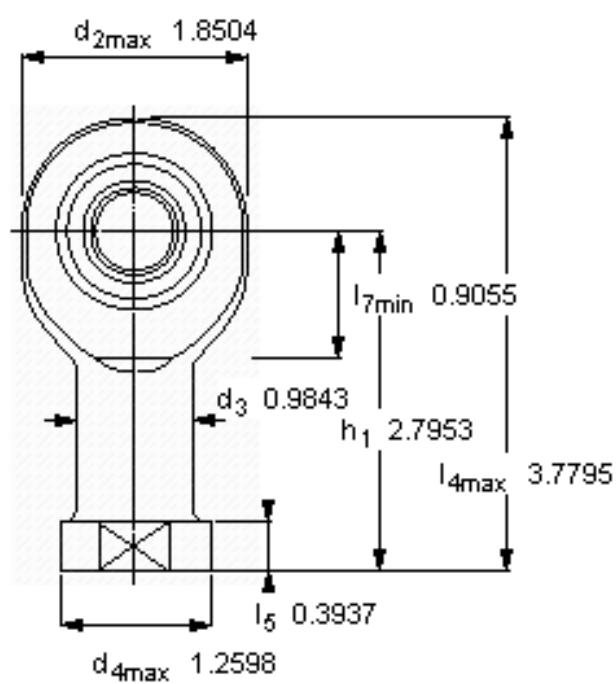
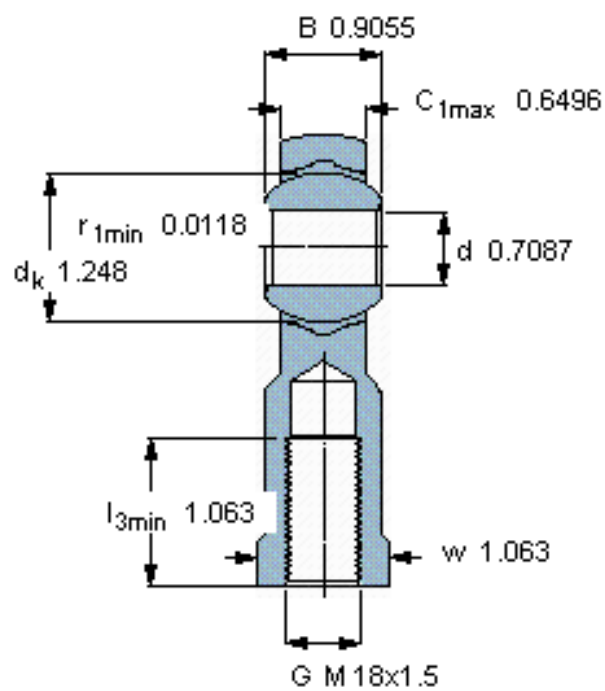


公差
 d_3 6H
 w h14

特定负荷系数
K 50

材料常数
 K_M 530

参考资料: <http://www.sozhou.com/p/30ccda2.html>



公差
 d₃ 6H
 w h14

特定负荷系数
 K 50

材料常数
 K_M 530