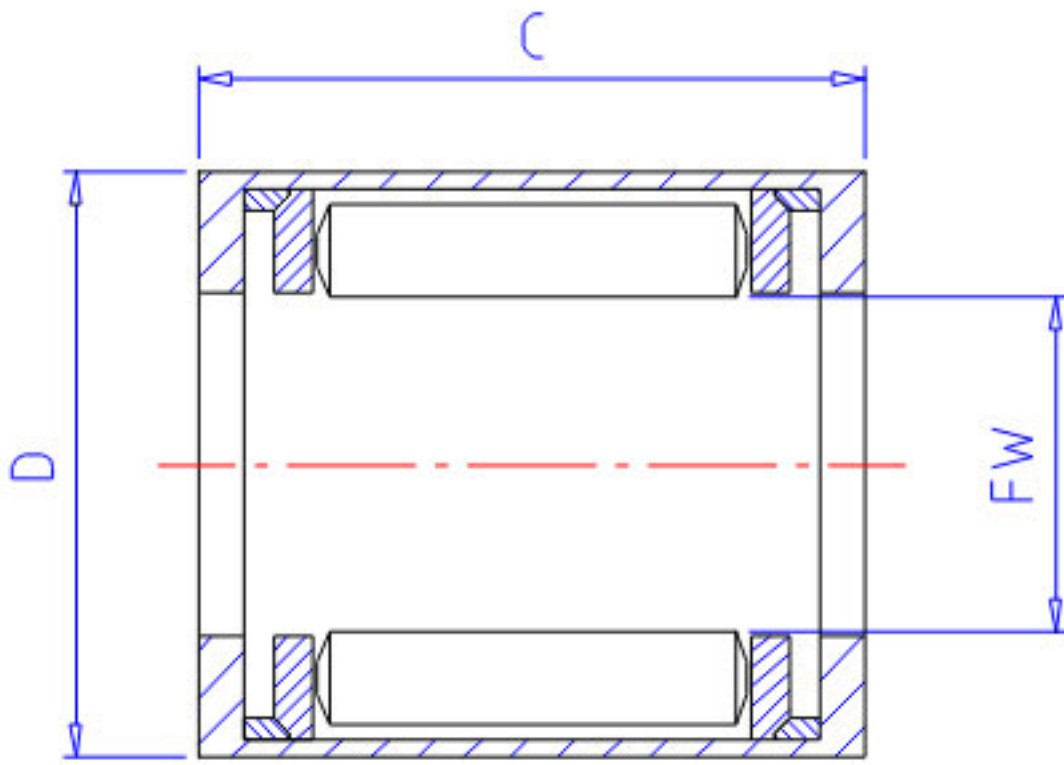


NSK RC-101410参数

型号	型号	RC-101410		-
外形尺寸	FW	15.875	mm	内径
	D	22.225	mm	外径
	C	15.88	mm	宽度
拧紧力矩	TC	16.18	Nm	拧紧力矩
	TC1	1.65	kgfm	拧紧力矩
重量	MASS	14.0	g	重量
外形尺寸	MODH	30	mm	最小外径
轴承代号	BGR1	BH-108		(F. N. FH. BH)
	BGR2	JH-108		(FJ. J. FJH. JH)

NSK RC-101410图片



参考资料:<http://www.sozhou.com/p/308bcbf5.html>

