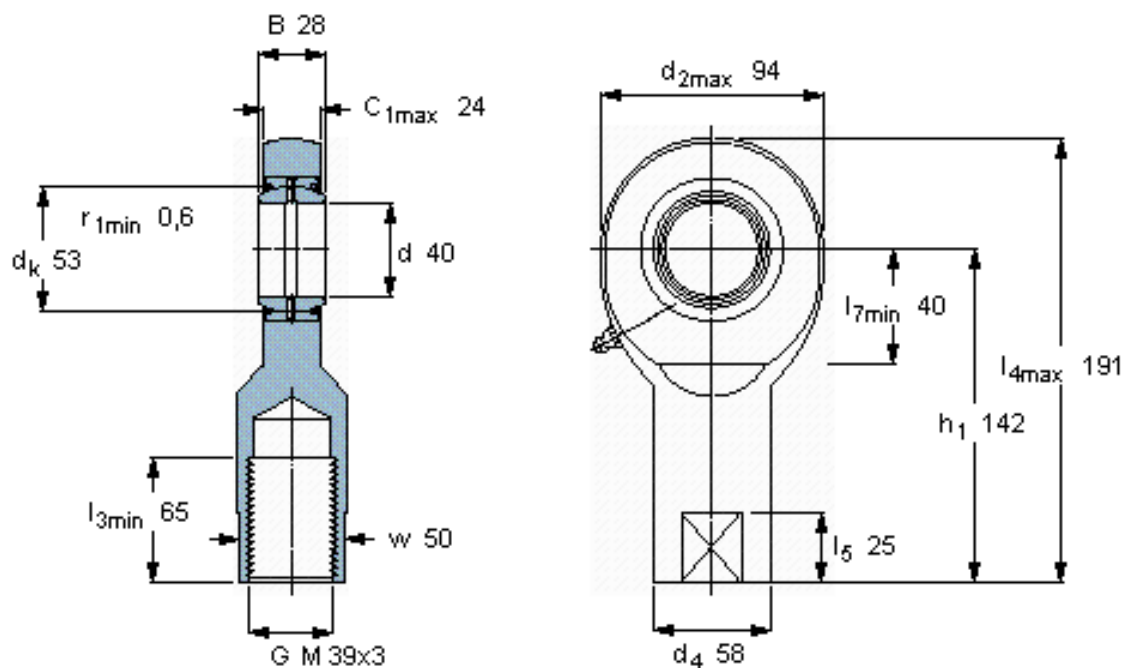


### SKF SILA 40 ES-2RS参数

主要尺寸	d	40	mm	-
	最大	94	mm	-
	B	28	mm	-
	6H	M 39x3	mm	-
	最大	24	mm	-
倾斜角	倾斜角	6	°	-
	h <sub>1</sub>	142	mm	-
基本额定载荷	C	100000	N	动载荷
	C <sub>0</sub>	166000	N	静载荷
重量	重量	2200	g	-
型号	带右或左螺纹的杆端关节轴承	SILA 40 ES-2RS	-	-

### SKF SILA 40 ES-2RS图片



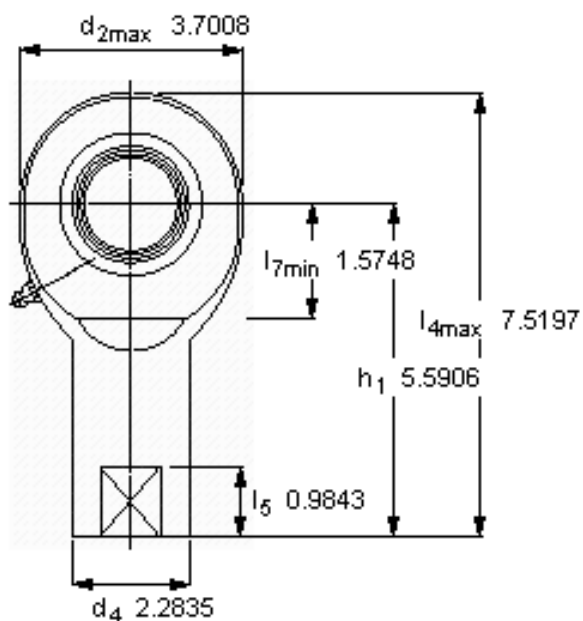
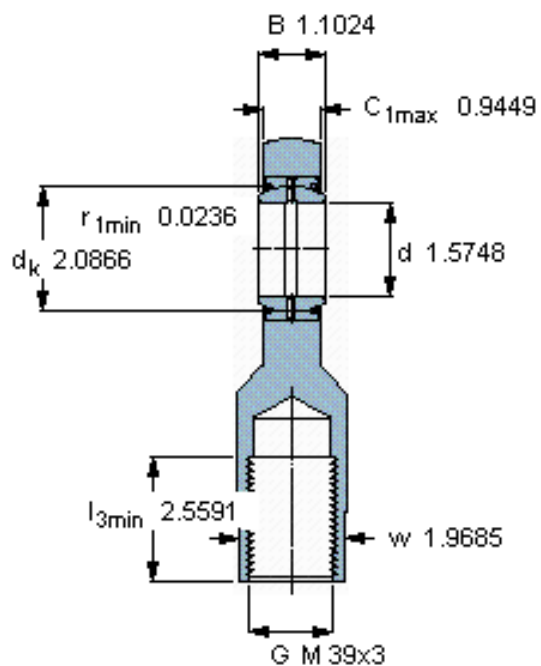
公差

d<sub>3</sub> 6H  
w h14

特定负荷系数  
K 100

材料常数  
K<sub>M</sub> 330

参考资料: <http://www.sozhou.com/p/2ee721e8.html>



公差

d<sub>3</sub> 6H  
w h14

特定负荷系数

K 100

材料常数

K<sub>M</sub> 330