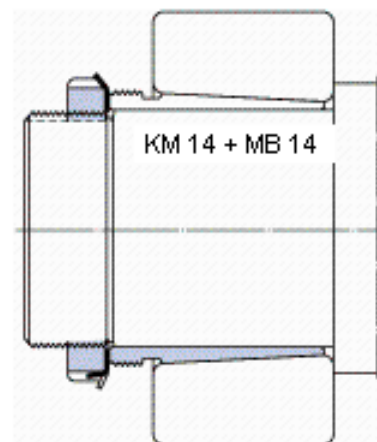
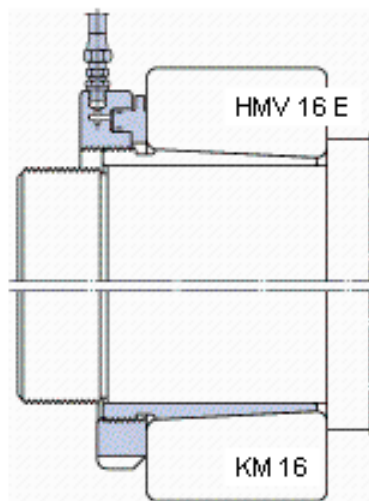
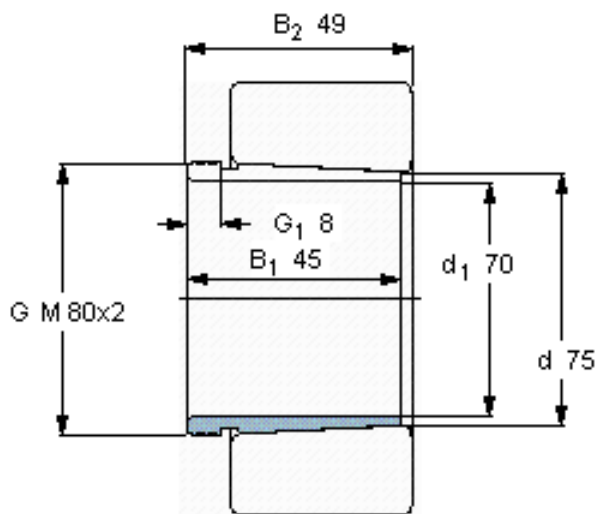


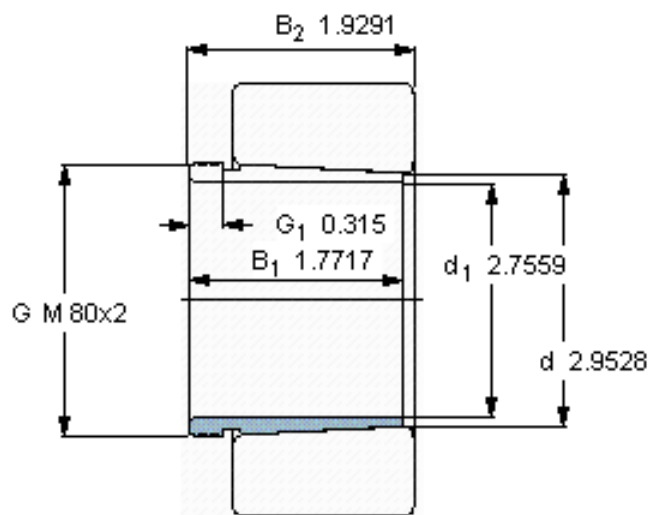
SKF AH 315 G参数

主要尺寸	d_1	70	mm	-
	d	75	mm	-
	B_1	45	mm	-
	B_2	49	mm	-
重量	重量	290	g	-
型号	退卸套	AH 315 G	-	-
	用于拆卸的螺母	KM 16	-	-
	液压螺母	HMV 16 E	-	-
	用于在轴上锁定的螺母 +锁定装置	KM 14 + MB 14	-	-

SKF AH 315 G图片



参考资料: <http://www.sozhou.com/p/2e41d84a.html>



外锥度

1:12

