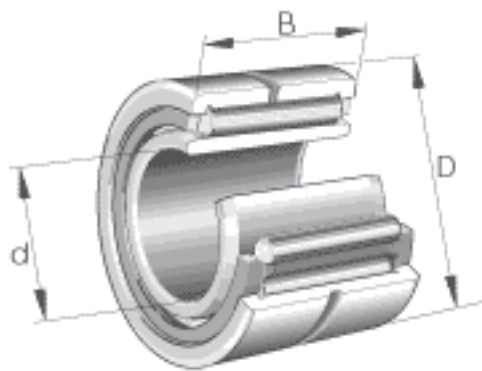
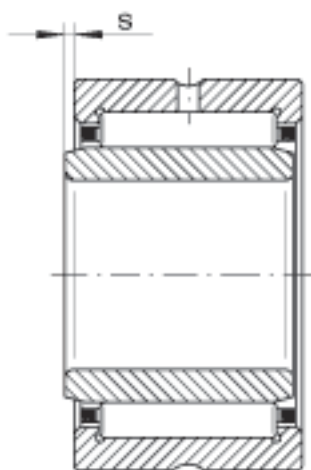
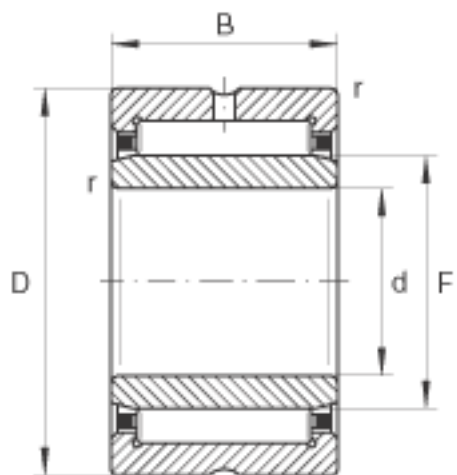


INA NA4904参数

尺寸	d	20	mm	-
	D	37	mm	-
	B	17	mm	-
	F	25	mm	-
	r_{\min}	0.3	mm	-
	s	0.8	mm	轴向位移
重量	m	75.2	g	质量
基本额定载荷	C_r	23700	N	基本额定动载荷, 径向
	C_{0r}	25500	N	基本额定静载荷, 径向
疲劳极限载荷	C_{ur}	4600	N	疲劳极限载荷, 径向
极限转速	n_G	16900	r/min	极限转速
参考转速	n_B	9600	r/min	参考转速

INA NA4904图片





参考资料:<http://www.sozhou.com/p/2e2e77d1.html>