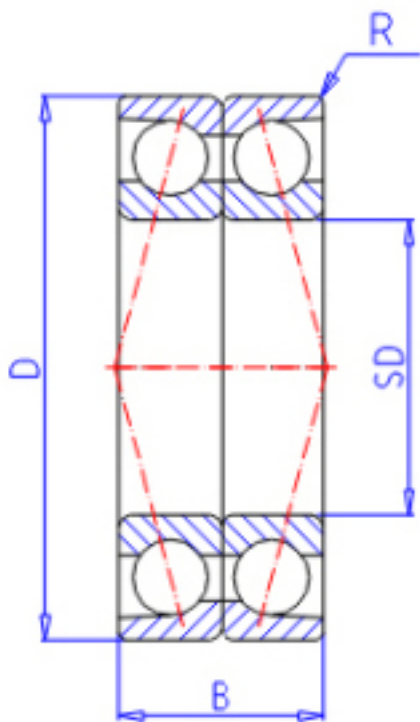


KOYO 7201DB FY参数

主要尺寸	SD	12	mm	内径
	D	32	mm	外径
	B	20	mm	宽度
	R	0.6	mm	(最小)
型号	ORDER	7201DB FY		型号
基本额定载荷	C	12100	N	动载荷
	C0	7250	N	静载荷
极限转速	NG	22000	1/min	脂润滑
	NO	27000	1/min	油润滑

KOYO 7201DB FY图片



参考资料:<http://www.sozhou.com/p/2ddf0b72.html>

