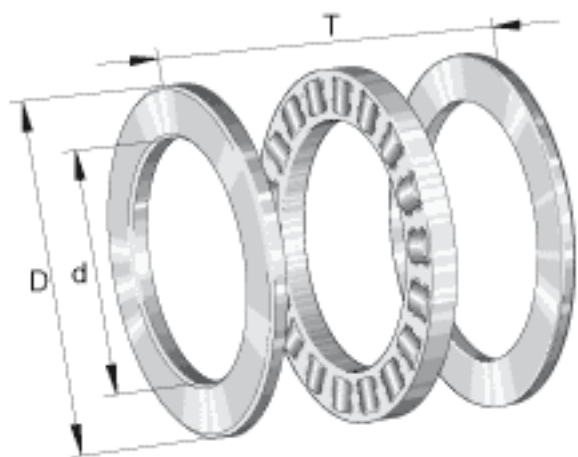


INA 81111-TV参数

尺寸	d	55	mm	-
	D	78	mm	-
	T	16	mm	-
	D ₁	57	mm	-
	d ₁	78	mm	-
	r _{min}	0.6	mm	-
	重量	m	218	g
基本额定载荷	C _a	90000	N	基本额定动载荷, 轴向
	C _{0a}	300000	N	基本额定静载荷, 轴向
疲劳极限载荷	C _{ua}	31000	N	疲劳极限载荷
极限转速	n _G	4350	r/min	极限转速
参考转速	n _B	1330	r/min	参考转速
说明		K81111-TV		推力圆柱滚子及保持架组件
		GS81111		定位座圈
		WS81111		轴定位垫圈
		LS5578		轴圈

INA 81111-TV图片



参考资料:<http://www.sozhou.com/p/2a407dca.html>

