

**NTN NK9/12T2+IR6x9x12参数**

型号	ORDER	NK9/12T2+IR6x9x12		型号
尺寸	SD	6	mm	-
	D	16	mm	外径
	C	12	mm	宽度
	R	0.30	mm	-
	F	9	mm	-
基本额定载荷	CR	4550	N	动载荷
	COR	5000	N	静载荷
	CRF	465	kgf	动载荷
	CORF	510	kgf	静载荷
极限转速	LSG	20000	r/min	脂润滑
	LSO	30000	r/min	油润滑
重量	MASS	13	g	重量

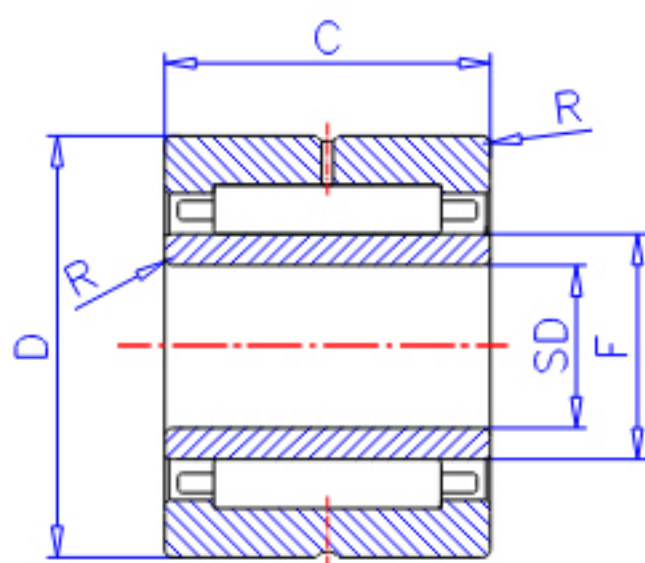
**NTN NK9/12T2+IR6x9x12图片**



NK+IR  
(SD ≤ 9)

NA49  
(SD ≤ 9)

参考资料:<http://www.sozhou.com/p/28acf243.html>



NA49...R ( $SD \geq 10$ )  
 NA49  
 NA48, NA59  
 NA69...R ( $SD \leq 30$ )  
 NK+IR ( $SD \geq 10$ )  
 NK, NK...R+IR

NA69...R  
 ( $SD \geq 32$ )