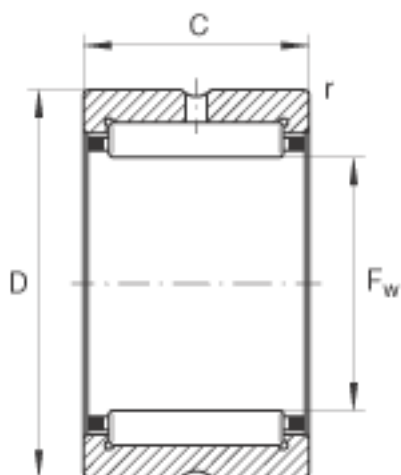
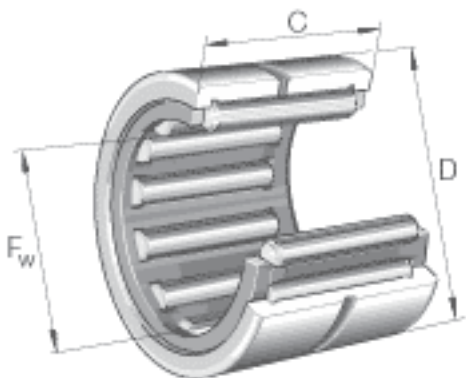


INA RNA4876参数

重量	m	26000	g	质量
基本额定载荷	$C_r$	1130000	N	基本额定动载荷, 径向
	$C_{0r}$	2900000	N	基本额定静载荷, 径向
疲劳极限载荷	$C_{ur}$	370000	N	疲劳极限载荷, 径向
极限转速	$n_G$	1130	r/min	极限转速
参考转速	$n_B$	500	r/min	参考转速
尺寸	$F_w$	415	mm	-
	D	480	mm	-
	C	100	mm	-
	$r_{min}$	2.1	mm	-

INA RNA4876图片



参考资料:<http://www.sozhou.com/p/2892b88b.html>