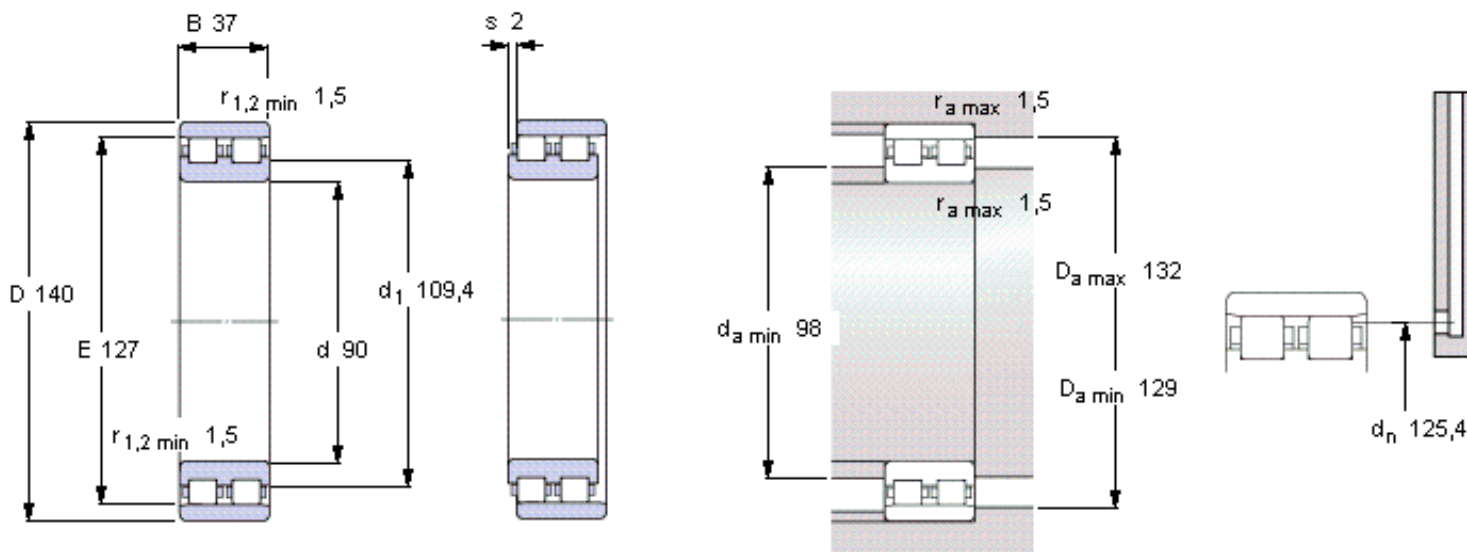


SKF NN 3018 TN9/SP参数

主要尺寸	d	90	mm	-
	D	140	mm	-
	B	37	mm	-
基本额定载荷	C	138000	N	动载荷
	C_0	216000	N	静载荷
疲劳载荷极限	P_u	26000	N	-
可达转速	Grease	6300	r/min	-
	Oil-air	7000	r/min	-
重量	重量	1950	g	-
型号	型号	NN 3018 TN9/SP	-	-

SKF NN 3018 TN9/SP图片



Reference grease quantity [cm³]

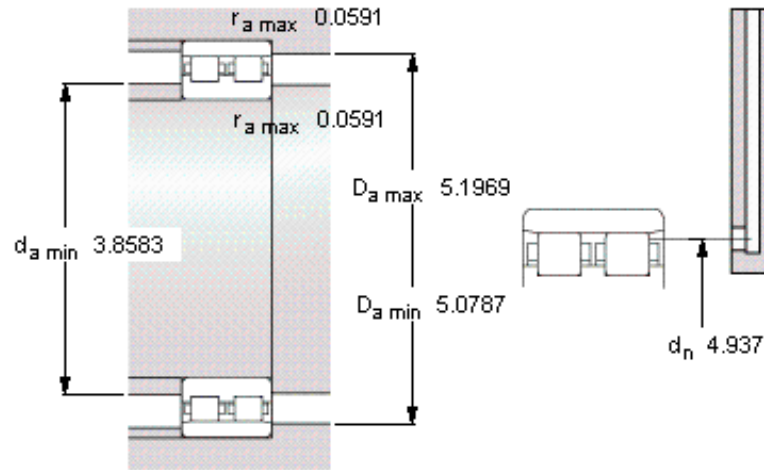
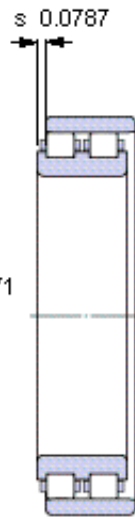
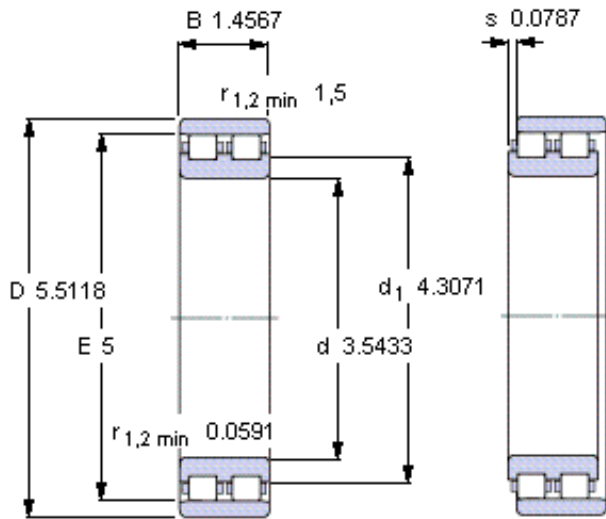
G_{ref} 11

Static radial stiffness [N/ μm]

(guideline value)

2010

参考资料: <http://www.sozhou.com/p/2891932a.html>



Reference grease quantity [cm³]

G_{ref} 11

Static radial stiffness [N/ μm]

(guideline value)

2010