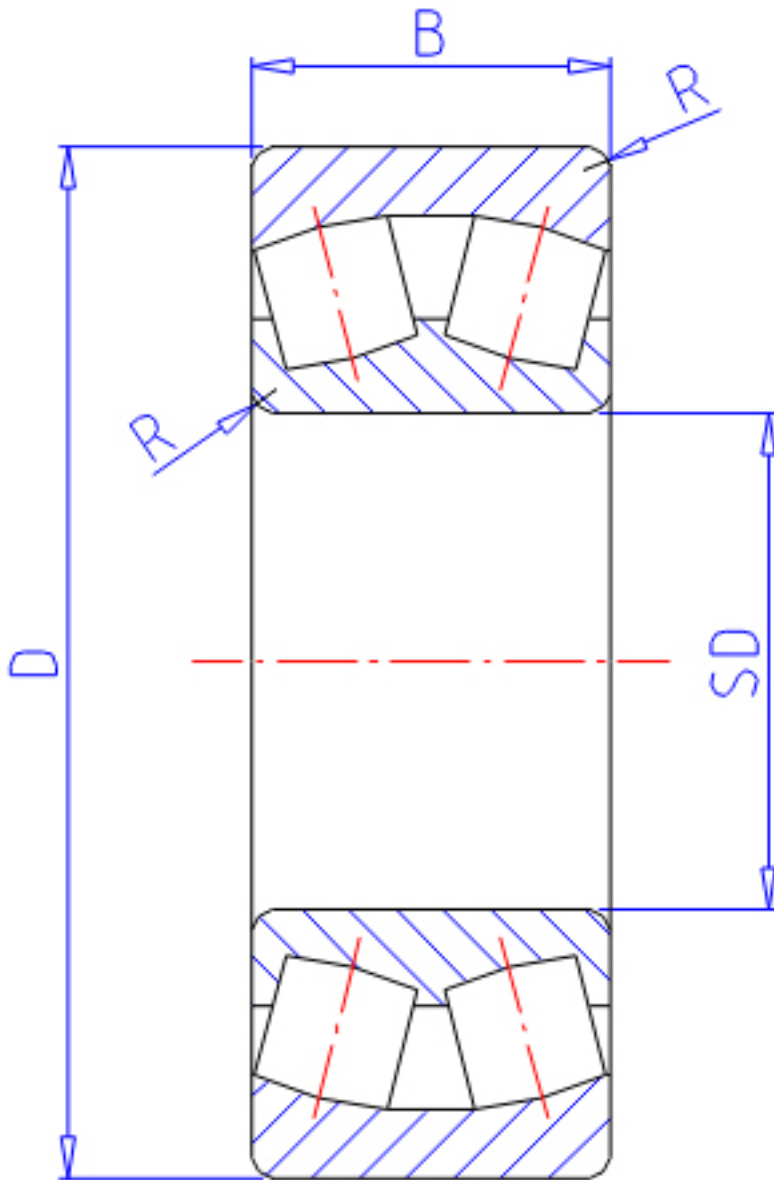


### NTN 21314参数

主要尺寸	SD	70	mm	-
	D	150	mm	外径
	B	35	mm	宽度
	R	2.1	mm	(最小)
型号	ORDER	21314		型号
基本额定载荷	CR	220000	N	动载荷
	COR	262000	N	静载荷
	CRF	22 400	kgf	动载荷
	CORF	26 800	kgf	静载荷
极限转速	LSG	1 900	r/min	脂润滑
	LSO	2 900	r/min	油润滑
重量	MASS	3180	g	重量
安装尺寸	DA	138	mm	(最大)
	DA1	0	mm	(最小)
轴向载荷系数	Y1	2.69		-
	Y2	4		-
	Y0	2.63		-
常数	E	0.25		-
安装尺寸	RAS	2	mm	(最大)

### NTN 21314图片



参考资料:<http://www.sozhou.com/p/27f8eba1.html>

