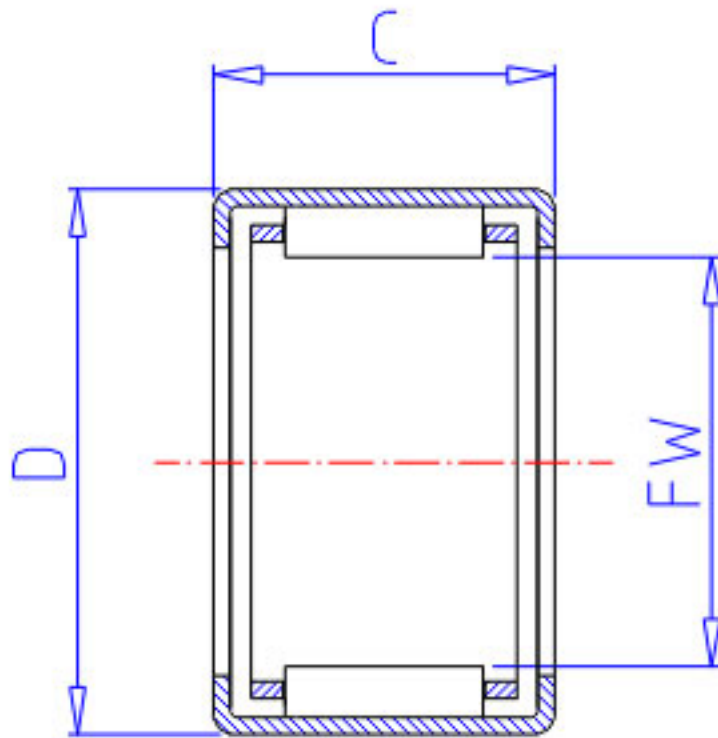


NSK JH-1612参数

型号	型号	JH-1612		-
外形尺寸	FW	25.400	mm	内径
	D	33.338		外径
	C	19.05	mm	宽度
基本额定载荷	CR	20800	N	动载荷
	CR2	2120	kgf	动载荷
极限载荷	PMAX	13000	N	极限载荷
	PMAX2	1330	kgf	极限载荷
极限转速	LS	13000	1/min	极限转速
重量	MASS	34.0	g	重量

NSK JH-1612图片



参考资料:<http://www.sozhou.com/p/27b4af38.html>

