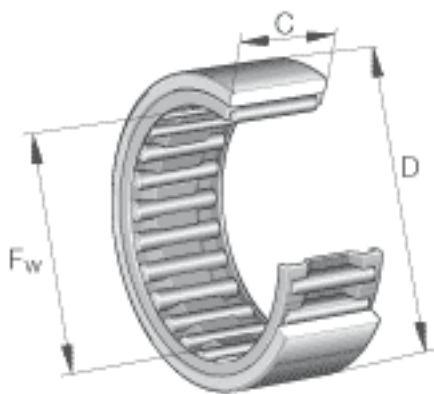
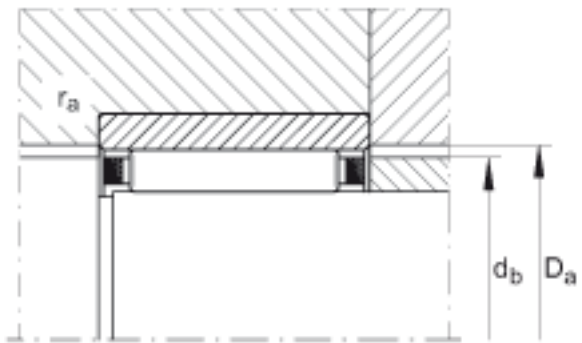
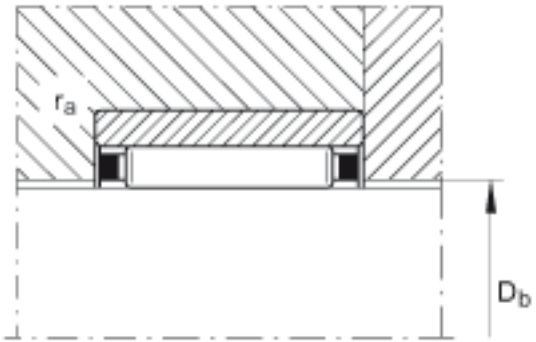
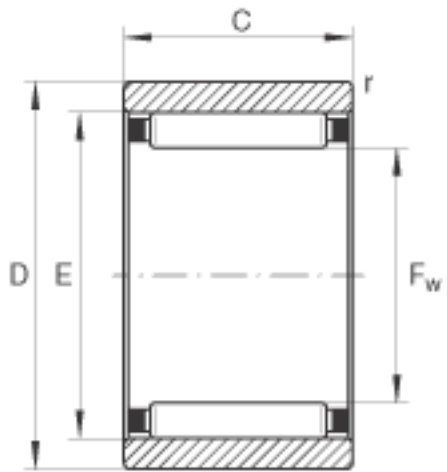


INA RNA030X42X16参数

尺寸	F_w	30	mm	-
	D	42	mm	-
	C	16	mm	-
	D_a	37.5	mm	-
	D_b	30.6	mm	-
	d_b	36.4	mm	-
	E	37	mm	-
	$r_{a\ max}$	0.3	mm	-
	r_{min}	0.3	mm	-
	重量	m	59	g
基本额定载荷	C_r	26000	N	基本额定动载荷，径向
	C_{0r}	33500	N	基本额定静载荷，径向
疲劳极限载荷	C_{ur}	5500	N	疲劳极限载荷，径向
极限转速	n_G	14600	r/min	极限转速
参考转速	n_B	7600	r/min	参考转速

INA RNA030X42X16图片





参考资料:<http://www.sozhou.com/p/26ed3f5a.html>