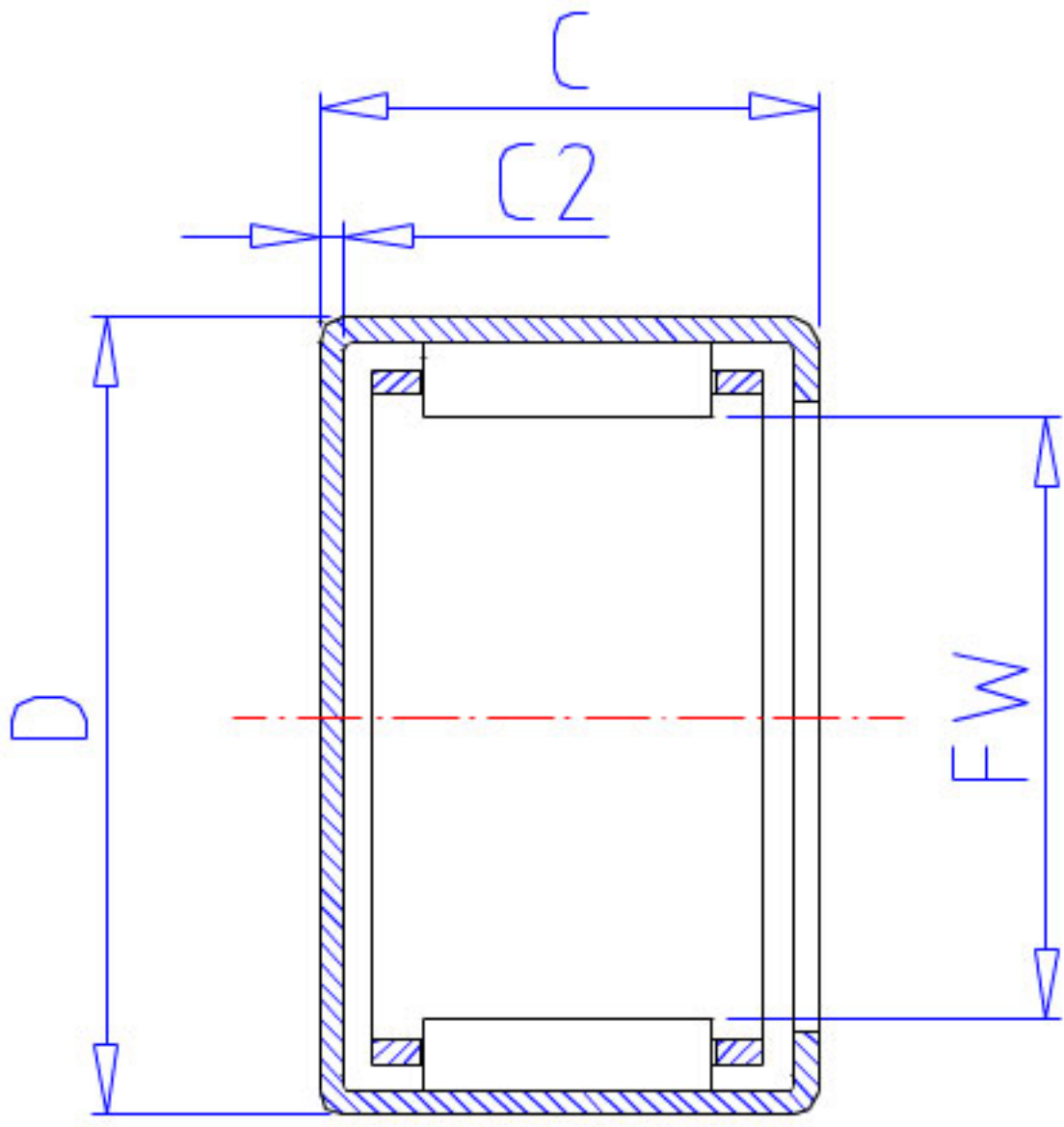


## NSK MFJL-2830L参数

型号	型号	MFJL-2830L		-
外形尺寸	FW	28	mm	内径
	D	37		外径
	C	30	mm	宽度
	C2	1.0	mm	(最大)
基本额定载荷	CR	39000	N	动载荷
	CR2	4000	kgf	动载荷
极限载荷	PMAX	27100	N	极限载荷
	PMAX2	2760	kgf	极限载荷
极限转速	LS	11000	1/min	极限转速
重量	MASS	72	g	重量

## NSK MFJL-2830L图片



参考资料:<http://www.sozhou.com/p/26e95251.html>

