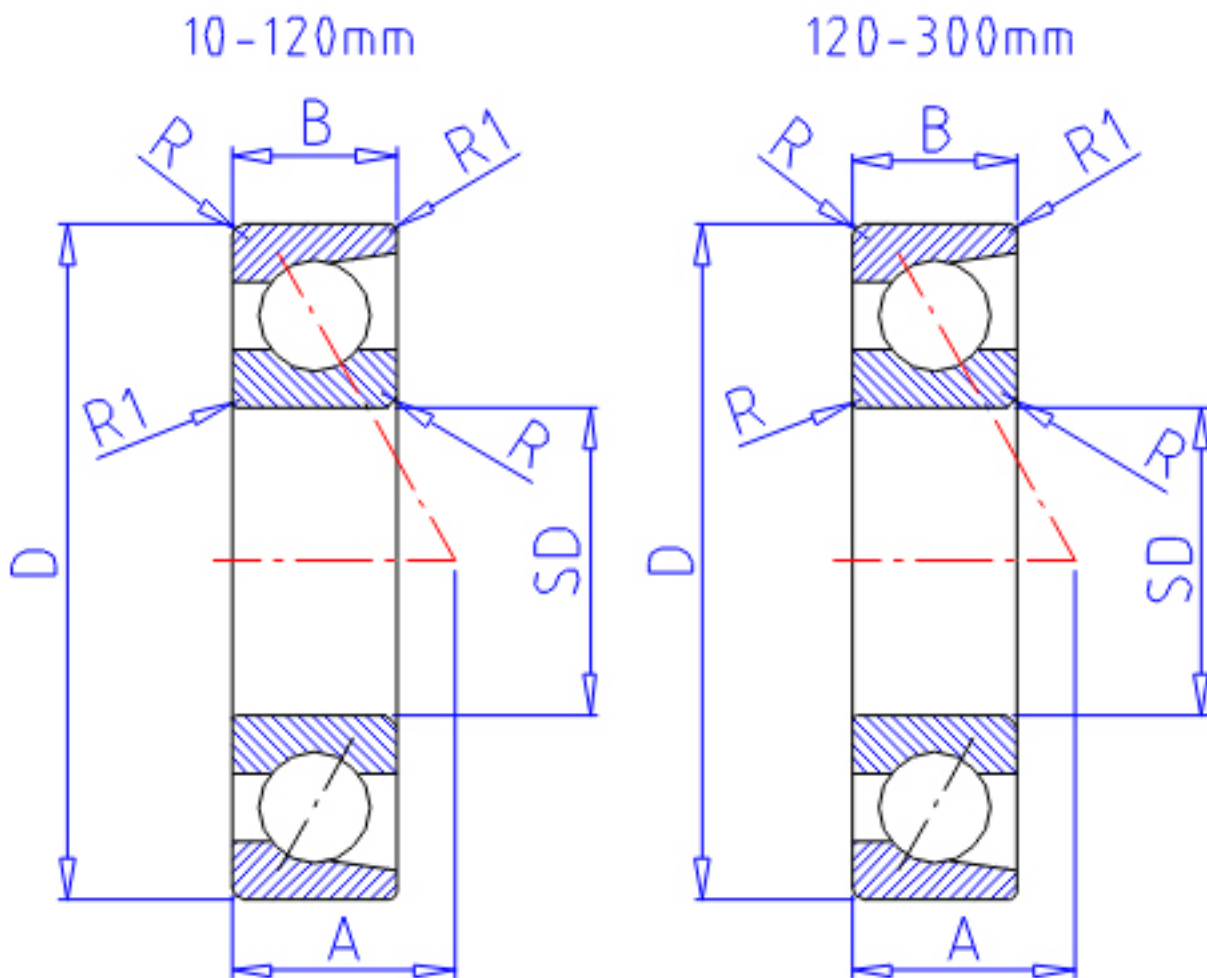


NTN 7906参数

| | | | | |
|--------|-------|--------|-------|---------|
| 主要尺寸 | SD | 30 | mm | - |
| | D | 47 | mm | - |
| | B | 9 | mm | 宽度 |
| | R | 0.3 | mm | (最小) |
| | R1 | 0.15 | mm | (最小) |
| 型号 | ORDER | 7906 | | 型号 |
| 基本额定载荷 | CR | 7550 | N | 动载荷 |
| | COR | 5750 | N | 静载荷 |
| | CRF | 770 | kgf | 动载荷 |
| | CORF | 585 | kgf | 静载荷 |
| 极限转速 | LSG | 14 000 | r/min | 脂润滑 |
| | LSO | 19 000 | r/min | 油润滑 |
| 作用点 | A | 15.500 | mm | - |
| 重量 | MASS | 60 | g | 重量 |
| 主要尺寸 | B2 | 18 | mm | 宽度 |
| 基本额定载荷 | CR1 | 12300 | N | 动载荷(双列) |
| | COR1 | 11500 | N | 静载荷(双列) |
| | CRF1 | 1 250 | kgf | 动载荷(双列) |
| | CORF1 | 1 170 | kgf | 静载荷(双列) |
| 极限转速 | LSG1 | 12 000 | r/min | 脂润滑(双列) |
| | LSO1 | 15 000 | r/min | 油润滑(双列) |
| 安装尺寸 | DA1 | 32.5 | mm | (最小) |
| | DB1 | 32.5 | mm | (最小) |
| | DA | 44.5 | mm | (最大) |
| | DB11 | 45.8 | mm | (最大) |
| | RAS | 0.3 | mm | (最大) |
| | R1AS | 0.15 | mm | (最大) |

NTN 7906图片



参考资料:<http://www.sozhou.com/p/26ba3409.html>

