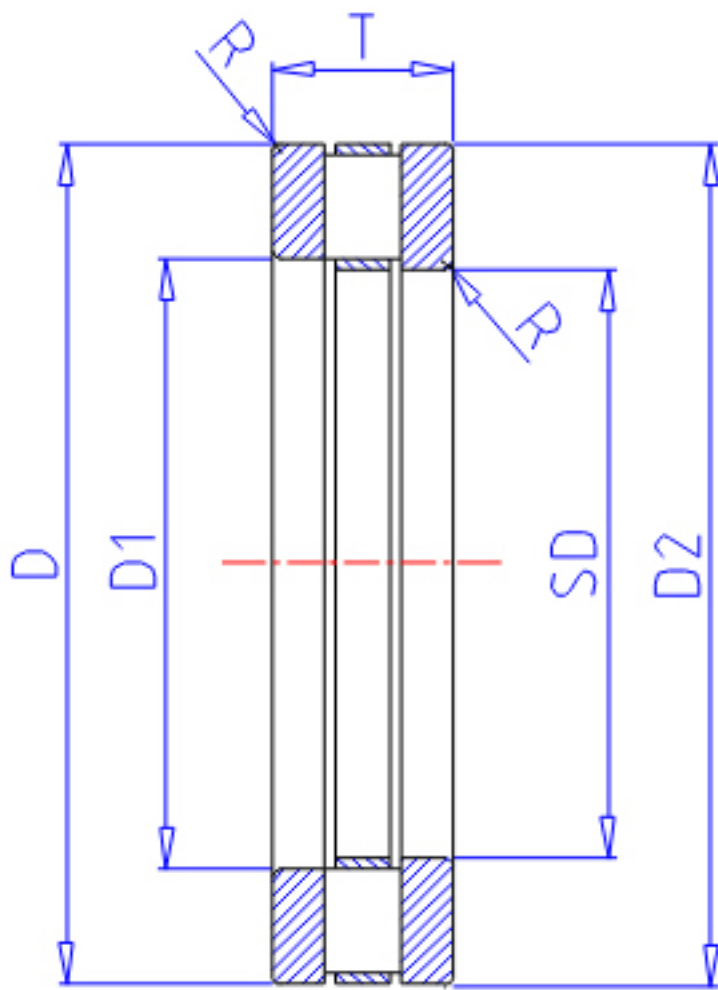


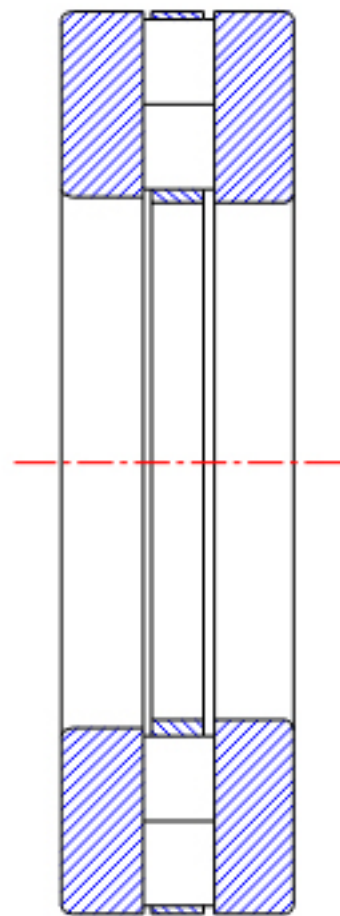
NTN 81109T2参数

型号	ORDER	81109T2		型号
尺寸	SD	45	mm	-
	D	65	mm	外径
	D2	65		-
	D1	47		-
	T	14	mm	宽度
	R	0.6		-
基本额定载荷	CA	45500	N	动载荷
	COA	135000	N	静载荷
	CAF	4650	kgf	动载荷
	COAF	13800	kgf	静载荷
极限转速	LSG	1100	r/min	脂润滑
	LSO	4400	r/min	油润滑
重量	MASS	150	g	重量

NTN 81109T2图片



811,812...



893...

参考资料:<http://www.sozhou.com/p/2682e9d0.html>

